

Upínače horní • otočné, velikost 25

23310.0029



Popis produktu

Upínač horní je univerzální mechanický upínací prvek pro rychlé a komfortní upnutí a výměnu obrobku pomocí rukou otočného upínacího ramene.

Upínače mají tyto výhody:

- Rychlé ruční upnutí pomocí upínacího šroubu, přestavitelné páky nebo excentrické upínací páky.
- Snadná a rychlá výměna obrobků, kterou umožňuje pootočení upínače vlevo nebo vpravo. Plynulé nastavení pomocí polohovacího kroužku 23310.0345 (pouze u provedení s obj. č. 23310.0027 - .0029).
- Použitím polohovacího kroužku 23310.0345 dosáhneme maximální přesnosti u opakovaného upínání. Tímto se zvyšuje h_1 minimálně o 6 mm (zdvih minus 6 mm).
- Kompaktní provedení s nízkými nároky na prostor při upínání.
- Jednoduché nastavení také na velké upínací výšky pomocí meziválců.

Vzhledem k tomu, že není u provedení s pákou známa síla, kterou působí obsluha, je upínací síla v tabulkách uvedena jako orientační hodnota. Průměrná hodnota byla stanovena testováním.

Materiál

Upínač

- Cementační ocel, tvrzená, bryněrovaná a broušená

Upínací páka

- Zinkový tlakový odlitek, potažený plastem, černá RAL 9005

Montáž

Tyto upínače se upevňují dvěma způsoby:

1. pomocí matice pro T-drážku DIN 508 (EH 23010.) do T-drážky,
2. pomocí závrtného šroubu např. přímo do desky přípravku.

Válec musí dosedat celou plochou.

Další informace

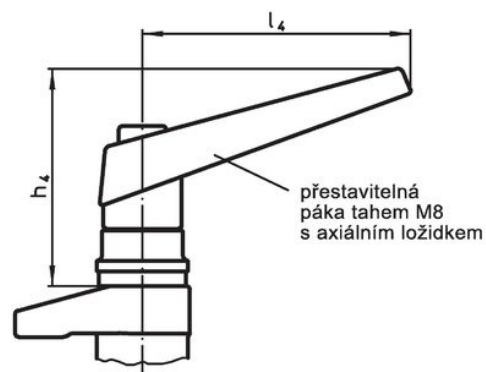
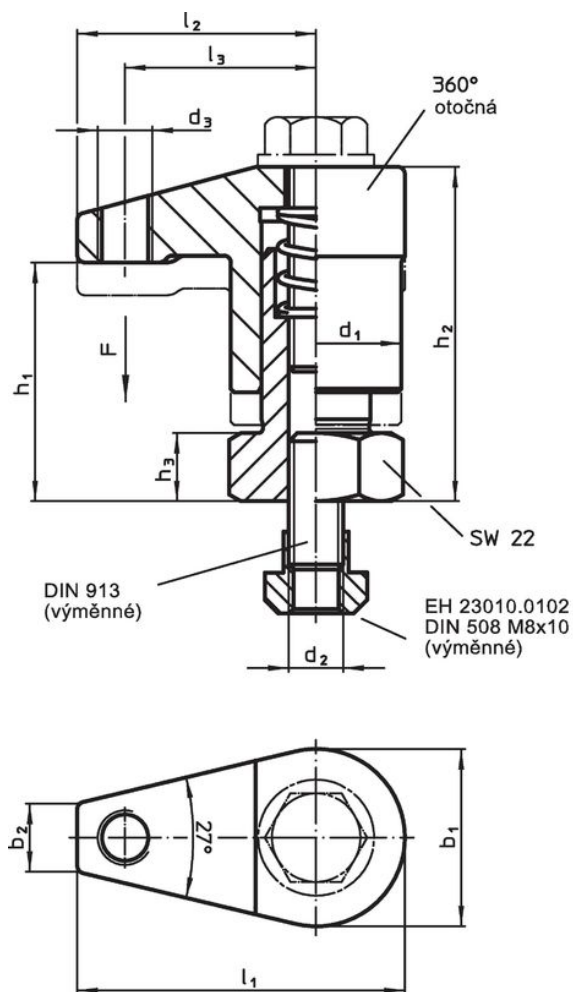
Odkazy

Upínací výška může být zvýšena pomocí meziválců EH 23310. a podložek EH 1107. Může být také snížena např. výkyvnými opěrkami EH 22730.

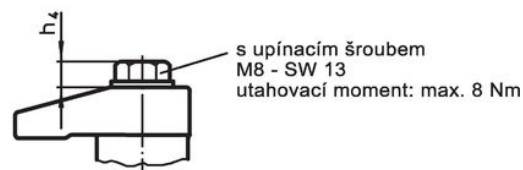
Další produkty

- Polohovací kroužky, pro upínač horní
- Meziválce
- Podložky

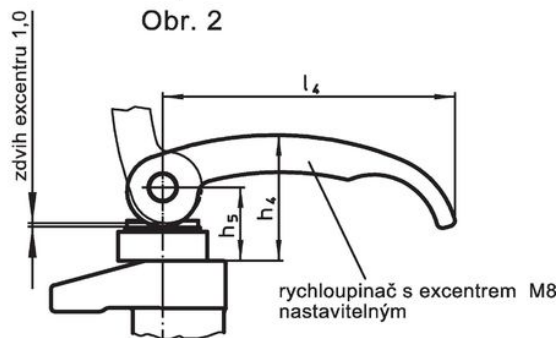
Výkres s rozměry



Obr. 1



Obr. 2



Obr. 3

Informace pro objednání

Rozměry														Zdvih [mm]	Upínací síla ¹⁾ [kN]	Obj. [g]	Obj. č.
d ₁	b ₁	b ₂	d ₂	d ₃	h ₁	h ₂	h ₃	h ₄	h ₅	l ₁	l ₂	l ₃	l ₄				
s rychloupínačem s excentrem, s možností nastavení – obrázek 3																	
25	26	10	M8	M8	35 – 45	54 – 64	10	35	20,5	48	35	28	82	10	2	261	23310.0029

¹⁾ Průměrná hodnota zjištěná testováním.

Příklad použití



Shoda

Vyhovuje RoHS

Obsahuje olovo - vyhovuje dle výjimek 6a / 6b / 6c

Obsahuje látky SVHC >0,1% hm.

Obsahuje olovo - seznam SVHC [REACH] k 27.06.2024.

Obsahuje látky Proposition 65



Olovo může při výskytu způsobit rakovinu a reprodukční poškození.

<https://www.P65Warnings.ca.gov/>

Bez konfliktních minerálů

Tento produkt neobsahuje žádné látky označené jako "konfliktní minerály" jako je tantal, cín, zlato nebo wolfram z Demokratické republiky Kongo nebo sousedních zemí.