

Upínky Pitbull® 23290.0312



Popis produktu

Upínky Pitbull® jsou vysoce kvalitní robustní upínky s vysokou upínací silou pro upnutí obrobku. U tohoto typu použití se také vytváří silný přitlačný efekt.

Provedení s břitem (obrázek 1) je zvláště vhodné pro polotovary.

Provedení s tupou hranou (obrázek 2) umožňuje pokrýt téměř všechny typy použití. Provedení z mosazi zajišťuje jemné, ale bezpečné upnutí.

Upínka Pitbull® s obrobenou hranou (obrázek 3) je navržena s obráběcím nástavcem, který umožňuje vyfrézování kontury do obrobku. Toto provedení z tvrdné oceli spojuje dobrou obrobitelnost s vynikající odolností proti opotřebení.

Upínky Pitbull® se vyznačují následujícími vlastnostmi:

- prostorově úsporné provedení
- extra nízká konstrukční výška
- vysoká upínací / napínací síla s přitlačným efektem
- ideální pro vícestranné obrábění a vícenásobné upínací systémy

Materiál

Upínač

- Ocel, zušlechtěná

Šroub

- Zušlechtěná ocel

O-kroužek

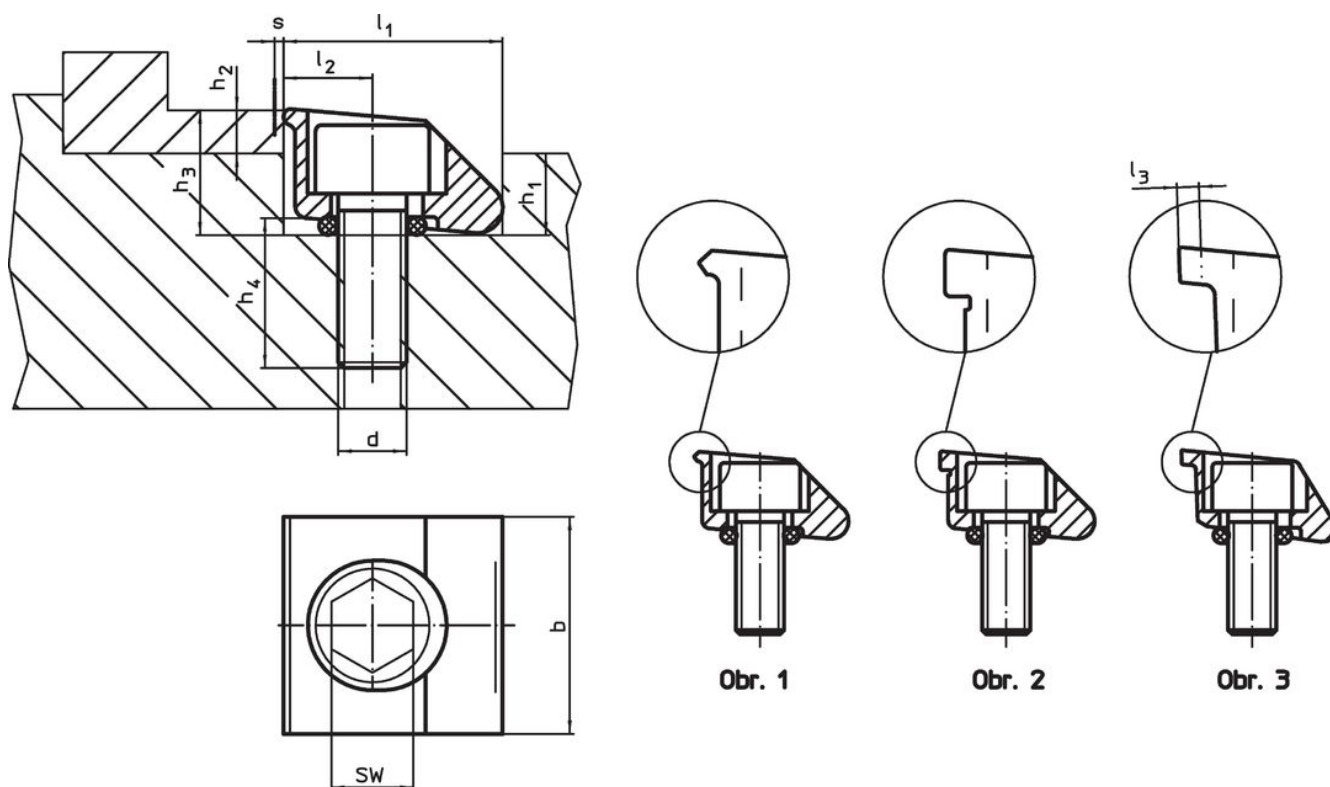
- NBR

Další informace

Poznámky

O-kroužek slouží pro snadnější uvolnění upínky.

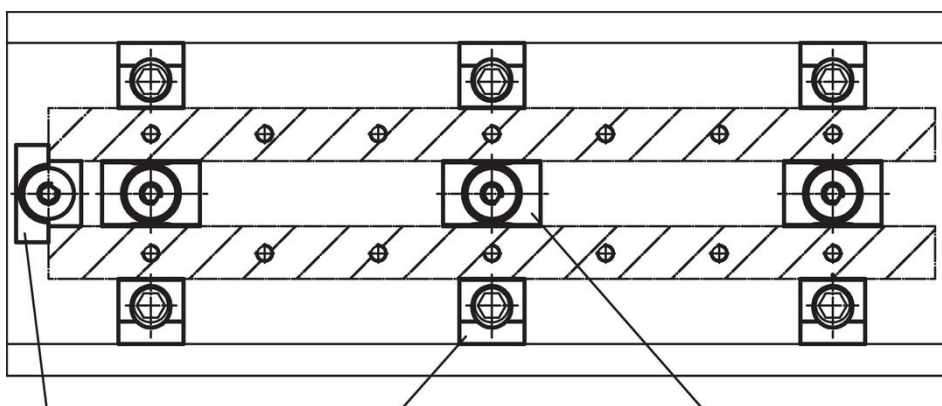
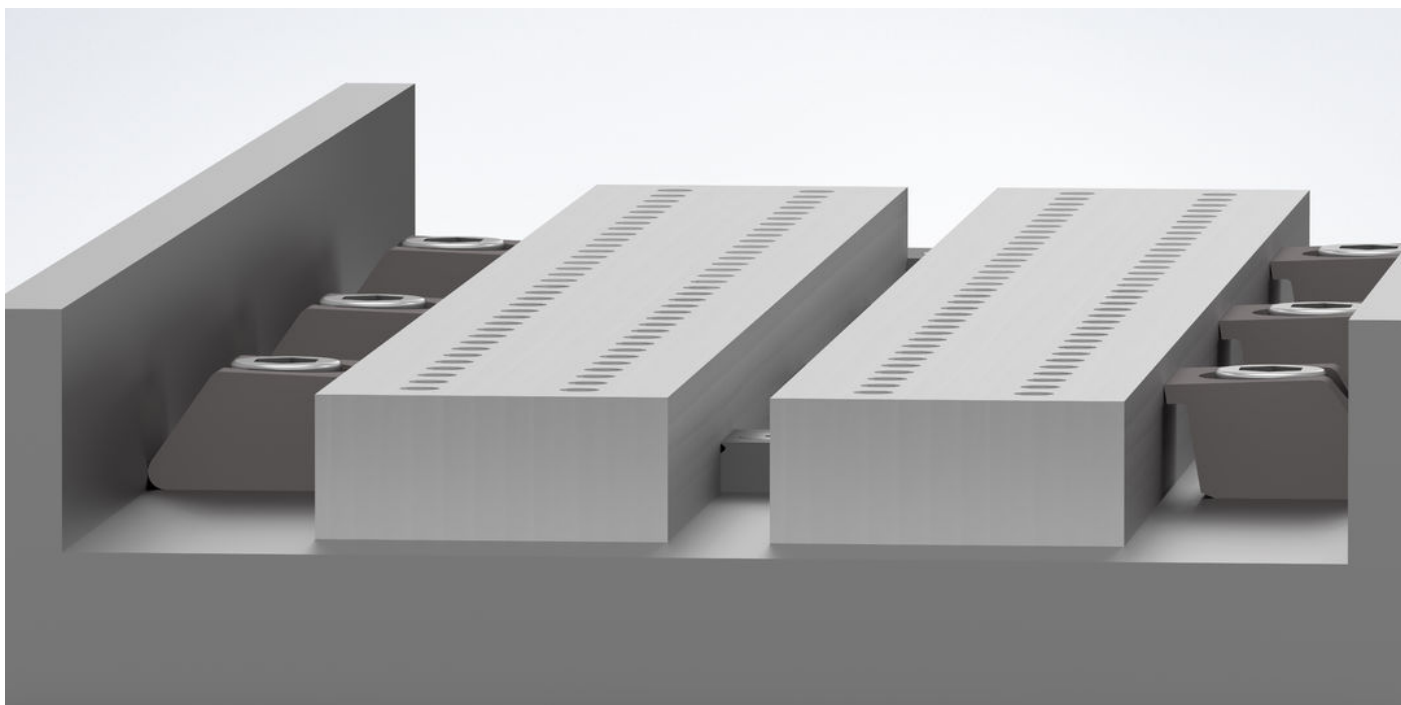
Výkres s rozměry



Informace pro objednání

Rozměry									Rozsah upnutí s	SW	Upínací síla max.	Utahovací moment max.	Teplota		Obj. č.	
d	b	l ₁ H9	l ₂	l ₃	h ₁	h ₂ min.	h ₃ ~	h ₄ ~					min.	max.		[°C]
[mm]									[mm]	[mm]	[kN]	[Nm]				
s obrobenou hranou; pro tvarově přesné upnutí – obrázek 3, Ocel, zušlechtěná																
M12	38,1	42,6	15,24	4,5	16,3	9,5	25,8	21	1,9	10	25	120	-30	80	220	23290.0312

Příklad použití



Doraz
23290.0104

Upínka Pitbull
např. 23290.0052

Upínací drapák
např. 23290.0101

Shoda

Vyhovuje RoHS

V souladu se směrnicí 2011/65/EU a směrnicí 2015/863.

Neobsahuje látky SVHC

Žádné látky SVHC s obsahem vyšším než 0,1% hm. - seznam SVHC k 27.06.2024.

Neobsahuje látky Proposition 65

Neobsahuje látky Proposition 65.
<https://www.P65Warnings.ca.gov/>

Bez konfliktních minerálů

Tento produkt neobsahuje žádné látky označené jako "konfliktní minerály" jako je tantal, cín, zlato nebo wolfram z Demokratické republiky Kongo nebo sousedních zemí.