

Upínky Pitbull® 23290.0206



Popis produktu

Upínky Pitbull® jsou vysoce kvalitní robustní upínky s vysokou upínací silou pro upnutí obrobku. U tohoto typu použití se také vytváří silný přitlačný efekt.

Provedení s břítem (obrázek 1) je zvláště vhodné pro polotovary.

Provedení s tupou hranou (obrázek 2) umožňuje pokrýt téměř všechny typy použití. Provedení z mosazi zajišťuje jemné, ale bezpečné upnutí.

Upínka Pitbull® s obrobenou hranou (obrázek 3) je navržena s obráběcím nástavcem, který umožňuje vyfrézování kontury do obrobku. Toto provedení z tvrdé oceli spojuje dobrou obrobitelnost s vynikající odolností proti opotřebení.

Upínky Pitbull® se vyznačují následujícími vlastnostmi:

- prostorově úsporné provedení
- extra nízká konstrukční výška
- vysoká upínací / napínací síla s přitlačným efektem
- ideální pro vícestranné obrábění a vícenásobné upínací systémy

Materiál

Upínač

- Mosaz

Šroub

- Zušlechtná ocel

O-kroužek

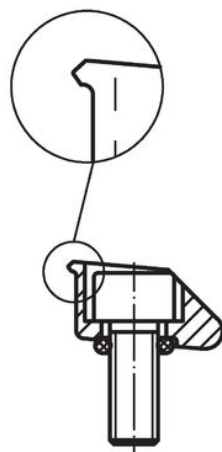
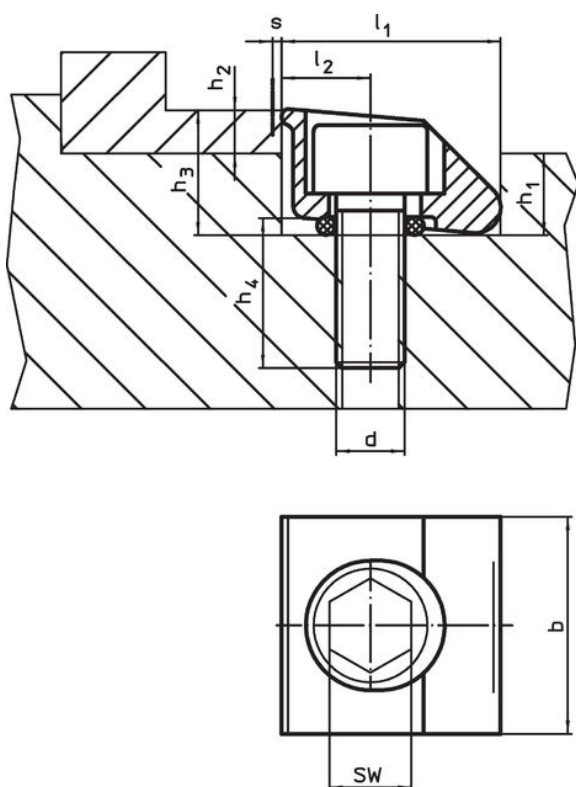
- NBR

Další informace

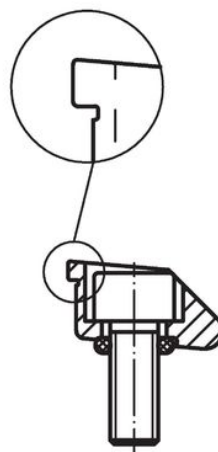
Poznámky

O-kroužek slouží pro snadnější uvolnění upínky.

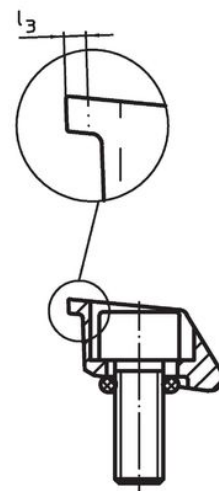
Výkres s rozměry



Obr. 1



Obr. 2

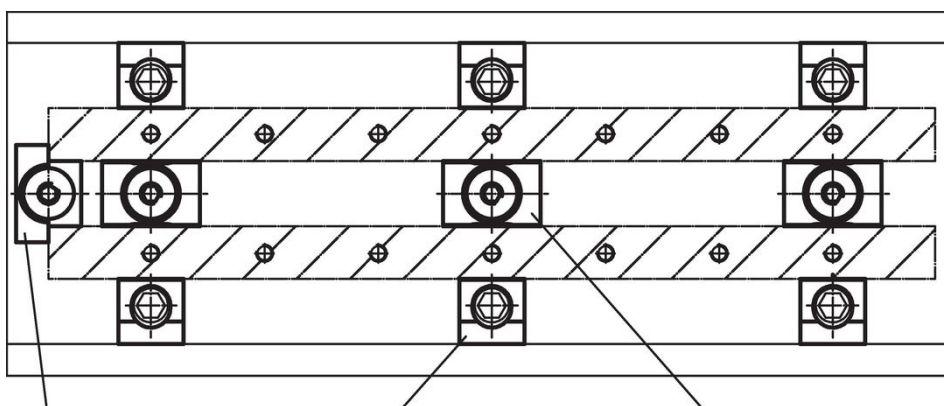
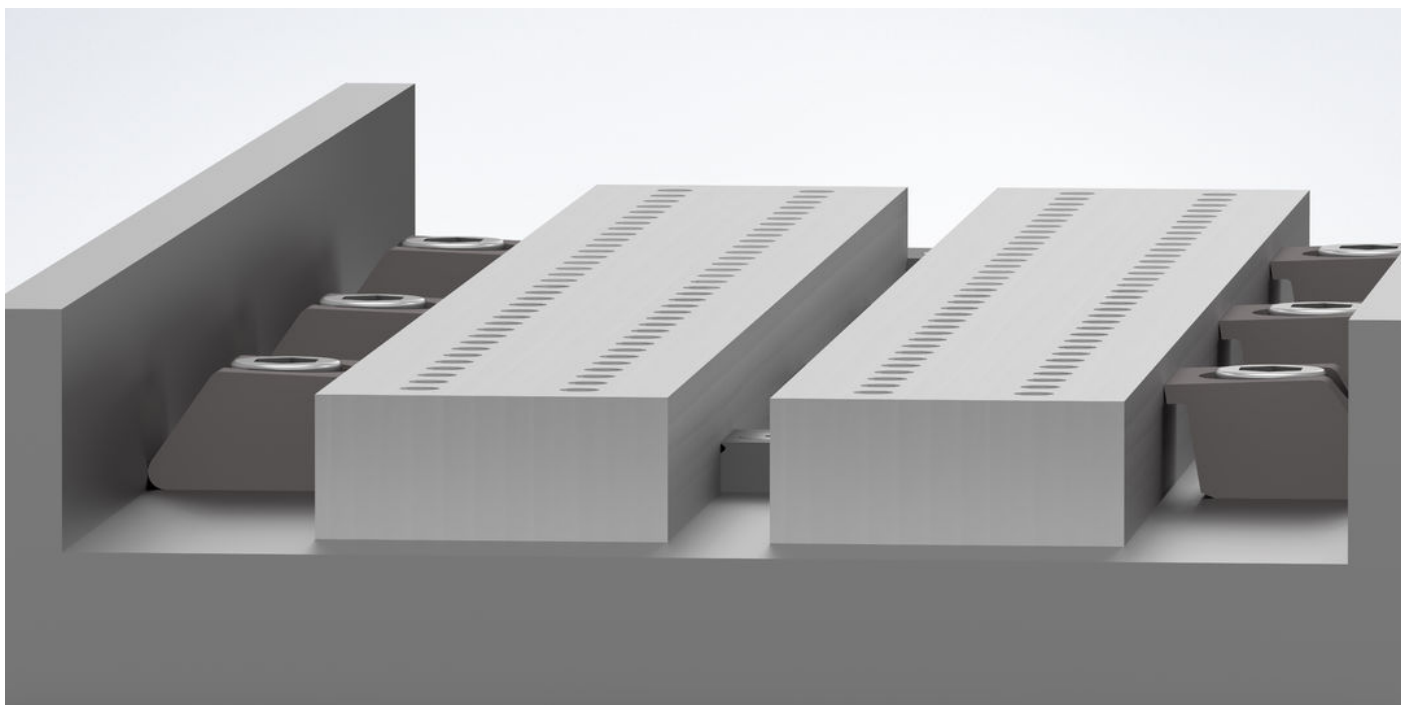


Obr. 3

Informace pro objednání

Rozměry								Rozsah upnutí s	SW	Upínací síla max.	Utahovací moment max.	Teplota		Obj. č.	
d	b	l ₁ H9	l ₂	h ₁	h ₂ min.	h ₃ ~	h ₄ ~					min.	max.		[°C]
[mm]								[mm]	[mm]	[kN]	[Nm]				
s tupou hranou – obrázek 2, Mosaz															
M6	19,1	19,05	7,6	7,1	3,8	10,9	11	0,6	5	4	5,6	-30	80	23	23290.0206

Příklad použití



Doraz
23290.0104

Upínka Pitbull
např. 23290.0052

Upínací drapák
např. 23290.0101

Shoda

Vyhovuje RoHS

V souladu se směrnicí 2011/65/EU a směrnicí 2015/863.

Neobsahuje látky SVHC

Žádné látky SVHC s obsahem vyšším než 0,1% hm. - seznam SVHC k 27.06.2024.

Neobsahuje látky Proposition 65

Neobsahuje látky Proposition 65.
<https://www.P65Warnings.ca.gov/>

Bez konfliktních minerálů

Tento produkt neobsahuje žádné látky označené jako "konfliktní minerály" jako je tantal, cín, zlato nebo wolfram z Demokratické republiky Kongo nebo sousedních zemí.