

Upínací drapáky

23290.0104



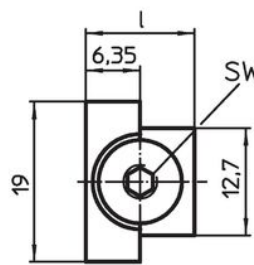
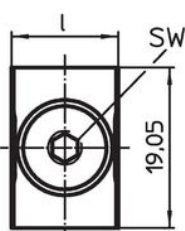
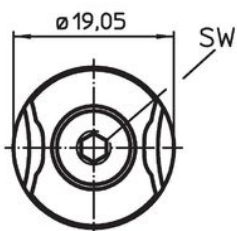
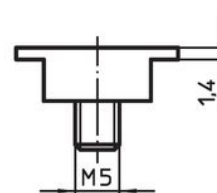
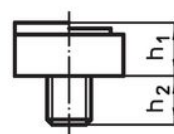
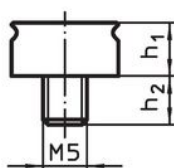
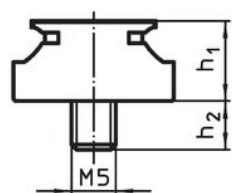
Popis produktu

Upínací drapáky jsou určeny pro osazení upínacích čelistí a přípravků. Pro jejich usazení postačuje zapaštění do čelistí nebo upevnění pomocí drážky s dírou s vnitřním závitem. Ostré hrany upínacích drapáků svírají obrobek a zabraňují bočnímu pohybu. Doraz může být použit při polohování obrobků.

Materiál

- Ocel, tvrzená, bryněvaná

Výkres s rozměry



Obr. 1

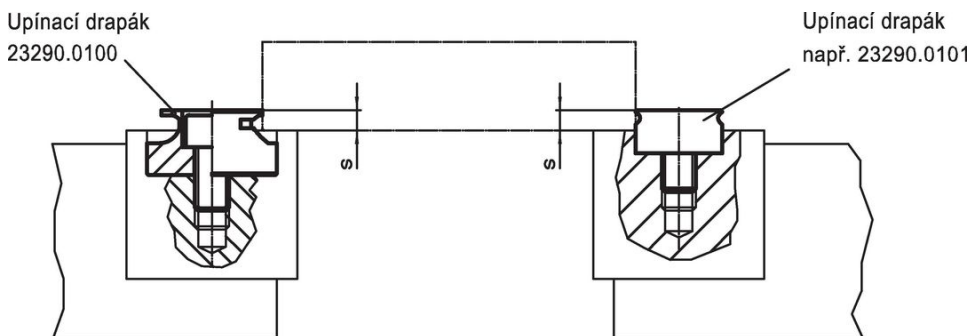
Obr. 2

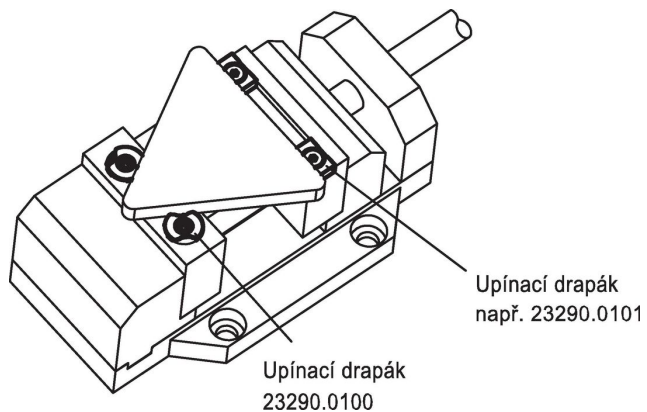
Obr. 3

Informace pro objednání

l	Rozměry		SW	[g]	Obj. č.
	h ₁	h ₂			
	[mm]		[mm]		
doraz – obrázek 3					
12,7	6,35	6	3	9,5	23290.0104

Příklad použití





Shoda

Vyhovuje RoHS

V souladu se směrnicí 2011/65/EU a směrnicí 2015/863.

Neobsahuje látky SVHC

Žádné látky SVHC s obsahem vyšším než 0,1% hm. - seznam SVHC k 23.01.2024.

Neobsahuje látky Proposition 65

Neobsahuje látky Proposition 65.
<https://www.P65Warnings.ca.gov/>

Bez konfliktních minerálů

Tento produkt neobsahuje žádné látky označené jako "konfliktní minerály" jako je tantal, cín, zlato nebo wolfram z Demokratické republiky Kongo nebo sousedních zemí.