

## Upínky Pitbull® 23290.0068



### Popis produktu

Upínky Pitbull® jsou vysoce kvalitní robustní upínky s vysokou upínací silou pro upnutí obrobku. U tohoto typu použití se také vytváří silný přitlačný efekt.

Provedení s břitem (obrázek 1) je zvláště vhodné pro polotovary.

Provedení s tupou hranou (obrázek 2) umožňuje pokrýt téměř všechny typy použití. Provedení z mosazi zajišťuje jemné, ale bezpečné upnutí.

Upínka Pitbull® s obrobenou hranou (obrázek 3) je navržena s obráběcím nástavcem, který umožňuje vyfrézování kontury do obrobku. Toto provedení z tvrzené oceli spojuje dobrou obrobitelnost s vynikající odolností proti opotřebení.

Upínky Pitbull® se vyznačují následujícími vlastnostmi:

- prostorově úsporné provedení
- extra nízká konstrukční výška
- vysoká upínací / napínací síla s přitlačným efektem
- ideální pro vícestranné obrábění a vícenásobné upínací systémy

### Materiál

#### Upínač

- Ocel, tvrzená

#### Šroub

- Zušlechťená ocel

#### O-kroužek

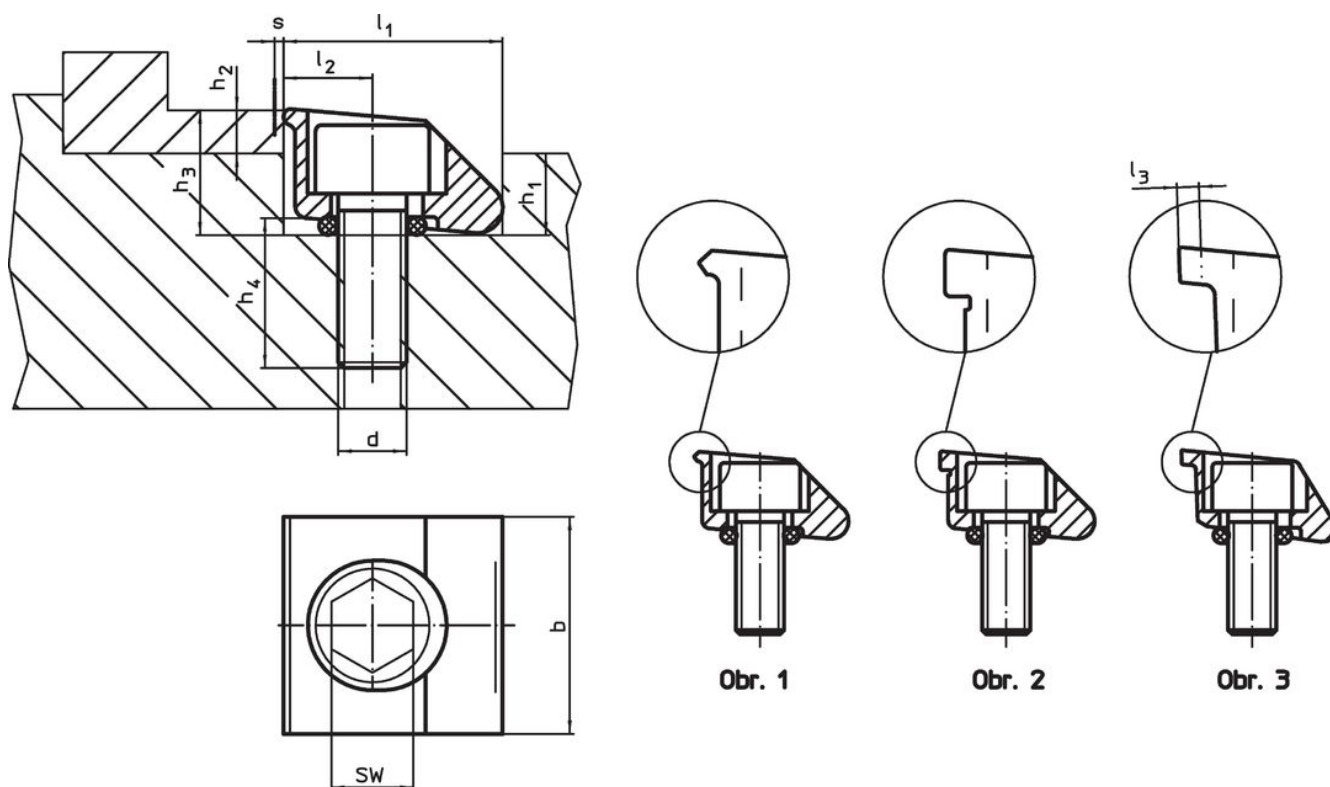
- NBR

### Další informace

#### Poznámky

O-kroužek slouží pro snadnější uvolnění upínky.

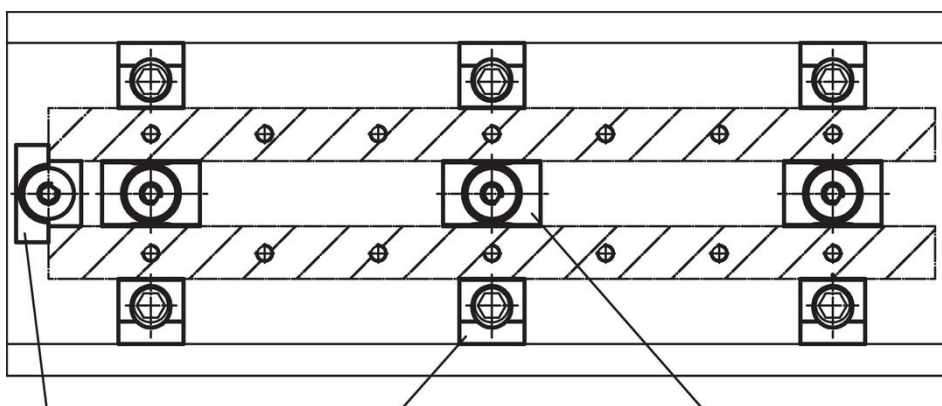
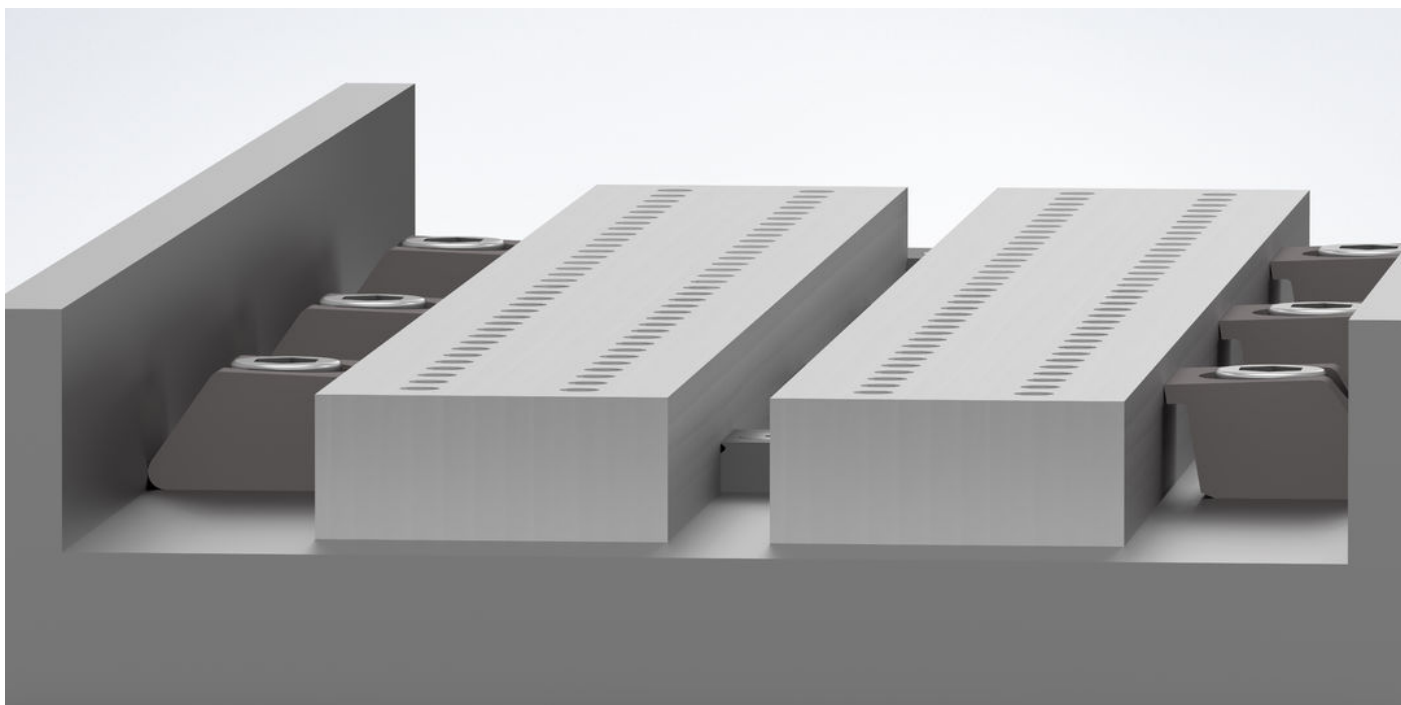
### Výkres s rozměry



### Informace pro objednání

Rozměry								Rozsah upnutí s	SW	Upínací síla max.	Utahovací moment max.	Teplota		Obj. č.	
d	b	l <sub>1</sub> H9	l <sub>2</sub>	h <sub>1</sub>	h <sub>2</sub> min.	h <sub>3</sub> ~	h <sub>4</sub> ~					min.	max.		[kN]
s tupou hranou – obrázek 2, Ocel															
M12	38,1	38,1	15,2	16,3	9,5	25,8	21	1,9	10	25	120	-30	80	201	23290.0068

## Příklad použití



Doraz  
23290.0104

Upínka Pitbull  
např. 23290.0052

Upínací drapák  
např. 23290.0101

## Shoda

### Vyhovuje RoHS

V souladu se směrnicí 2011/65/EU a směrnicí 2015/863.

### Neobsahuje látky SVHC

Žádné látky SVHC s obsahem vyšším než 0,1% hm. - seznam SVHC k 27.06.2024.

### Neobsahuje látky Proposition 65

Neobsahuje látky Proposition 65.  
<https://www.P65Warnings.ca.gov/>

### Bez konfliktních minerálů

Tento produkt neobsahuje žádné látky označené jako "konfliktní minerály" jako je tantal, cín, zlato nebo wolfram z Demokratické republiky Kongo nebo sousedních zemí.