

Upínky Pitbull®
23290.0066



Popis produktu

Upínky Pitbull® jsou vysoce kvalitní robustní upínky s vysokou upínací silou pro upnutí obrobku. U tohoto typu použití se také vytváří silný přitlačný efekt.

Provedení s břitem (obrázek 1) je zvláště vhodné pro polotovary.

Provedení s tupou hranou (obrázek 2) umožňuje pokrýt téměř všechny typy použití. Provedení z mosazi zajišťuje jemné, ale bezpečné upnutí.

Upínka Pitbull® s obrobenou hranou (obrázek 3) je navržena s obráběcím nástavcem, který umožňuje vyfrézování kontury do obrobku. Toto provedení z tvrzené oceli spojuje dobrou obrobitelnost s vynikající odolností proti opotřebení.

Upínky Pitbull® se vyznačují následujícími vlastnostmi:

- prostorově úsporné provedení
- extra nízká konstrukční výška
- vysoká upínací / napínací síla s přitlačným efektem
- ideální pro vícestranné obrábění a vícenásobné upínací systémy

Materiál

Upínač

- Ocel, tvrzená

Šroub

- Zušlechtná ocel

O-kroužek

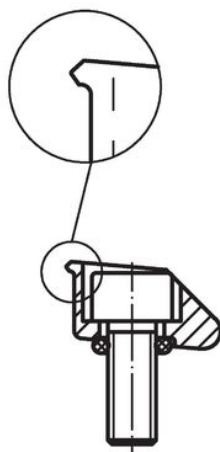
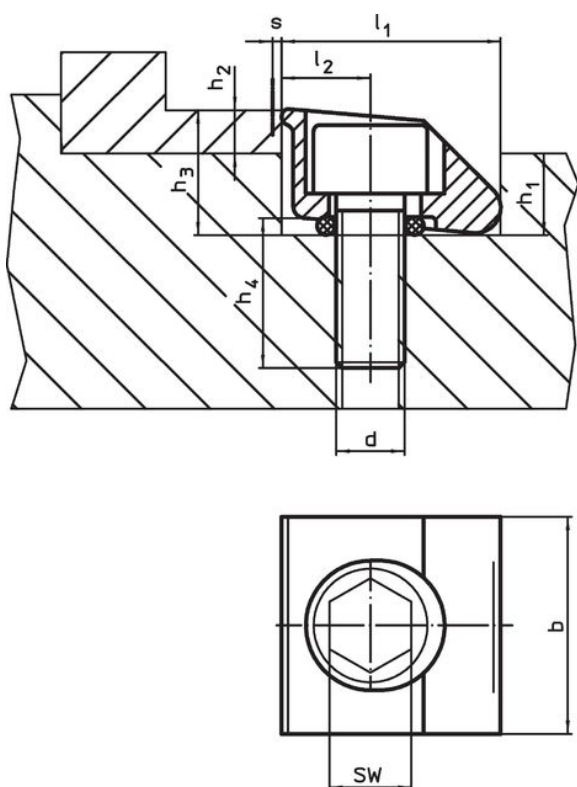
- NBR

Další informace

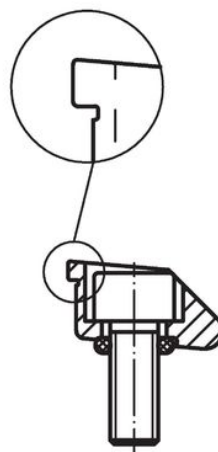
Poznámky

O-kroužek slouží pro snadnější uvolnění upínky.

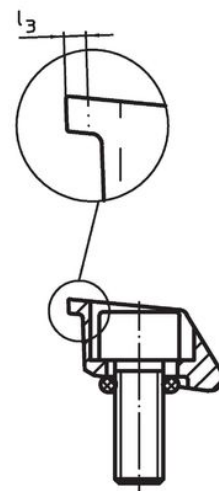
Výkres s rozměry



Obr. 1



Obr. 2

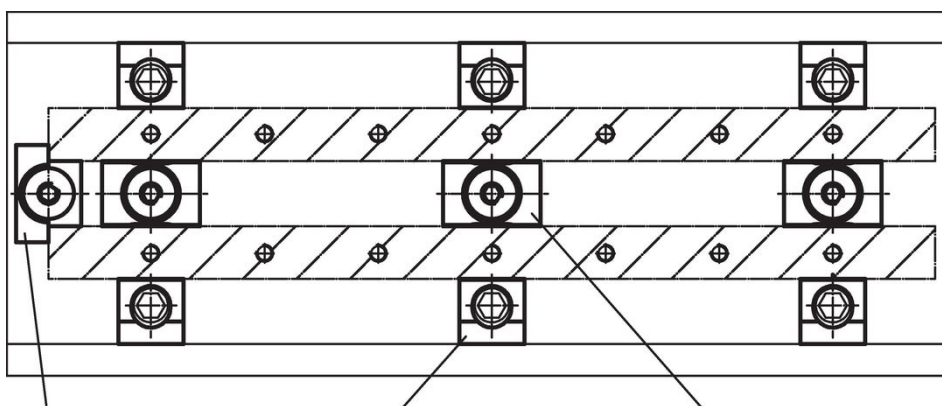
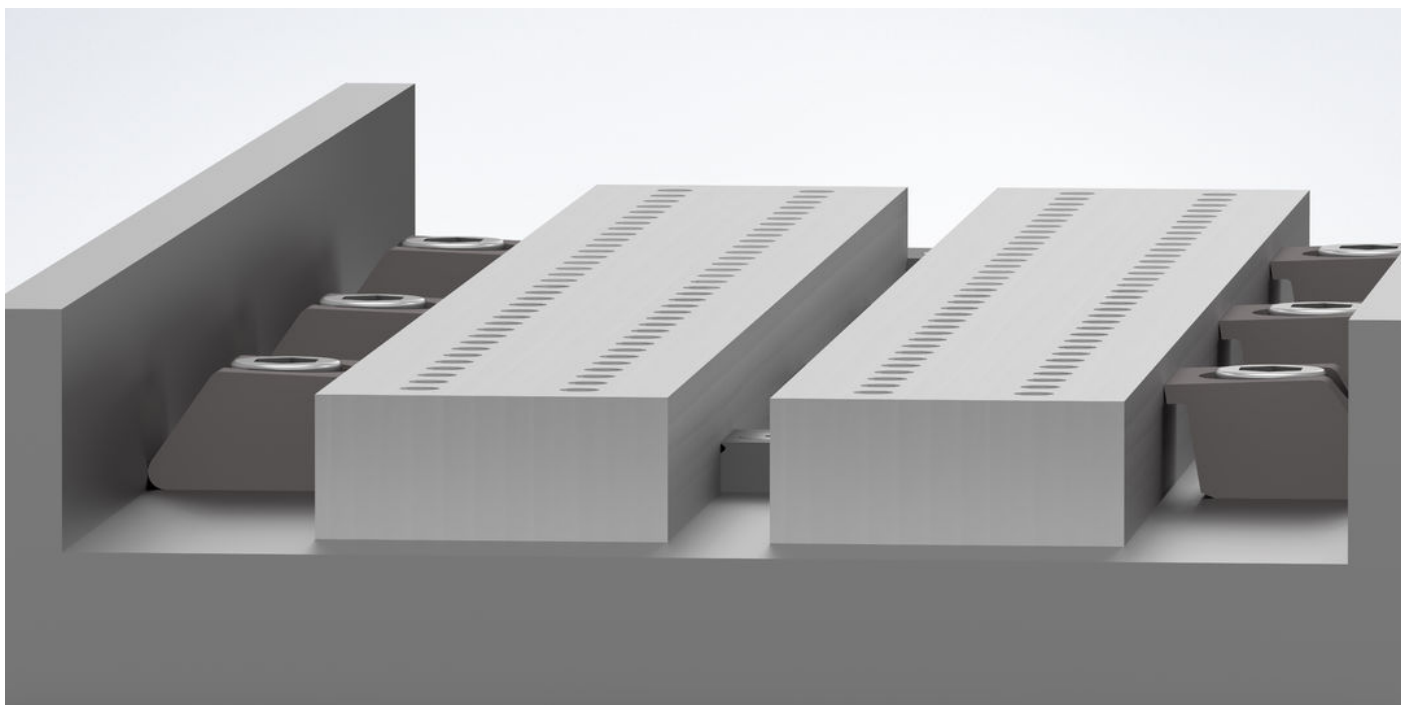


Obr. 3

Informace pro objednání

| Rozměry | | | | | | | | Rozsah upnutí s | SW | Upínací síla | | Utahovací moment | | Obj. č. | |
|---|------|----------------------|----------------|----------------|------------------------|---------------------|---------------------|-----------------|------|--------------|------|------------------|------|---------|------------|
| d | b | l ₁ H9 | l ₂ | h ₁ | h ₂ min. | h ₃ ~ | h ₄ ~ | | | max. | min. | max. | min. | | max. |
| [mm] | | | | | | | | [mm] | [mm] | [kN] | [Nm] | [°C] | | | |
| s tupou hranou – obrázek 2, Ocel | | | | | | | | | | | | | | | |
| M10 | 25,4 | 25,4 | 10,2 | 11,4 | 6,3 | 17,8 | 17 | 1,2 | 8 | 15 | 40 | -30 | 80 | 65 | 23290.0066 |

Příklad použití



Doraz
23290.0104

Upínka Pitbull
např. 23290.0052

Upínací drapák
např. 23290.0101

Shoda

Vyhovuje RoHS

V souladu se směrnicí 2011/65/EU a směrnicí 2015/863.

Neobsahuje látky SVHC

Žádné látky SVHC s obsahem vyšším než 0,1% hm. - seznam SVHC k 27.06.2024.

Neobsahuje látky Proposition 65

Neobsahuje látky Proposition 65.
<https://www.P65Warnings.ca.gov/>

Bez konfliktních minerálů

Tento produkt neobsahuje žádné látky označené jako "konfliktní minerály" jako je tantal, cín, zlato nebo wolfram z Demokratické republiky Kongo nebo sousedních zemí.