

Dorazové prvky

23281.0024



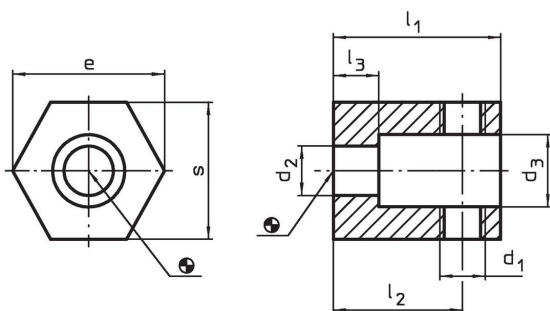
Popis produktu

Dorazový prvek se může stát flexibilním dorazem pro obrobek. Za pomoci závitového kolíku (např. EH 22540.) se může obrobek dorazit a vyrovnat. Závitový kolík má být zajištěn šestihrannou maticí. Určeno pro upínací prostředky M20 - M24.

Materiál

- Ocel, bryňovaná

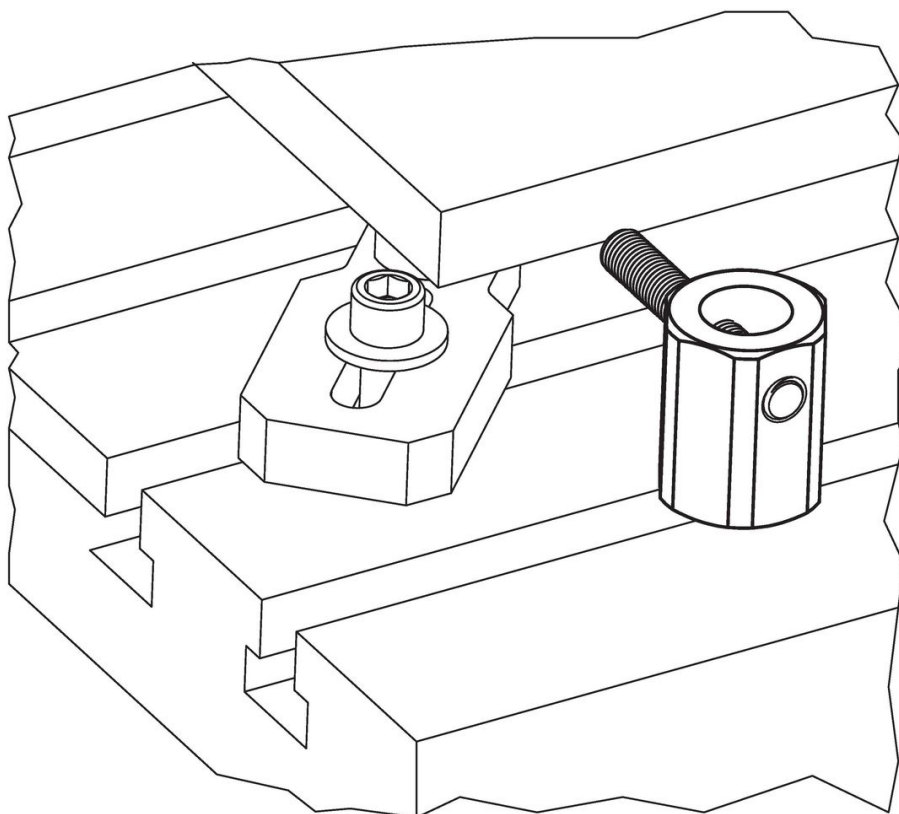
Výkres s rozměry



Informace pro objednání

Rozměry									[g]	Obj. č.
d ₁	d ₂	d ₃	l ₁	l ₂	l ₃	s	e	[mm]		
M20	26	38	85	60	20	65	70		1659	23281.0024

Příklad použití



Shoda

Vyhovuje RoHS

V souladu se směrnicí 2011/65/EU a směrnicí 2015/863.

Neobsahuje látky SVHC

Žádné látky SVHC s obsahem vyšším než 0,1% hm. - seznam SVHC k 27.06.2024.

Neobsahuje látky Proposition 65

Neobsahuje látky Proposition 65.
<https://www.P65Warnings.ca.gov/>

Bez konfliktních minerálů

Tento produkt neobsahuje žádné látky označené jako "konfliktní minerály" jako je tantal, cín, zlato nebo wolfram z Demokratické republiky Kongo nebo sousedních zemí.