

Dorazové prvky · válcové

23280.0116



Popis produktu

Technické provedení prvku umožňuje snadné a rychlé ustavení obrobků. Válcový tvar ulehčuje definování řídicího nulového bodu. Krátké provedení, které je broušeno s výškovou tolerancí $\pm 0,01$ mm, se může použít také jako podpěra.

Materiál

Dorazový prvek

- Ocel, tvrzená, broušená

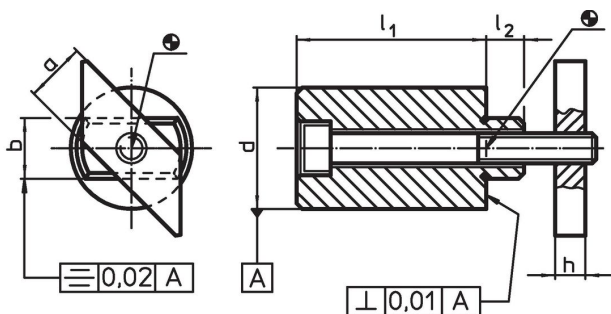
Montážní deska

- Ocel, bryňovaná


Šroub

- Ocel, pevnost 8.8 (ISO 4762)

Výkres s rozměry



Informace pro objednání

Velikost T-drážky	Rozměry						Šroub ISO 4762		Obj. č.
	l_1 $\pm 0,01$	a -0,6	b h6	d $\pm 0,01$	h	l_2			
[mm]			[mm]				[mm]	[g]	
16	25	16	16	32	8	10	M8 x 45	221	23280.0116

Příklad použití



Shoda

Vyhovuje RoHS

Obsahuje olovo - vyhovuje dle výjimek 6a / 6b / 6c

Obsahuje látky SVHC >0,1% hm.

Obsahuje olovo - seznam SVHC [REACH] k 23.01.2024

Obsahuje látky Proposition 65



Olovo může při výskytu způsobit rakovinu a reprodukční poškození.
<https://www.P65Warnings.ca.gov/>

Bez konfliktních minerálů

Tento produkt neobsahuje žádné látky označené jako "konfliktní minerály" jako je tantal, cín, zlato nebo wolfram z Demokratické republiky Kongo nebo sousedních zemí.