

## Dorazové prvky · válcové

23280.0112



### Popis produktu

Technické provedení prvku umožňuje snadné a rychlé ustavení obrobků. Válcový tvar ulehčuje definování řídicího nulového bodu. Krátké provedení, které je broušeno s výškovou tolerancí  $\pm 0,01$  mm, se může použít také jako podpěra.

### Materiál

#### Dorazový prvek

- Ocel, tvrzená, broušená

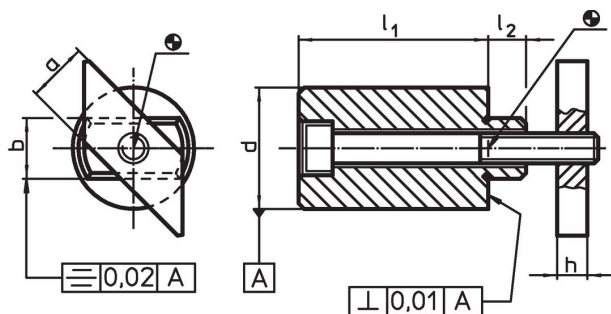
#### Montážní deska

- Ocel, bryňovaná

#### Šroub

- Ocel, pevnost 8.8 (ISO 4762)

### Výkres s rozměry



### Informace pro objednání

Velikost T-drážky [mm]	Rozměry						Šroub ISO 4762 [mm]	[g]	Obj. č.
	$l_1$ $\pm 0,01$	$a$ -0,6	$b$ h6 [mm]	$d$ $\pm 0,01$	$h$	$l_2$			
12	15	12	12	20	6	8	M6 x 25	59	23280.0112

## Příklad použití



## Shoda

### Vyhovuje RoHS

Obsahuje olovo - vyhovuje dle výjimek 6a / 6b / 6c

### Obsahuje látky SVHC >0,1% hm.

Obsahuje olovo - seznam SVHC [REACH] k 27.06.2024.

### Obsahuje látky Proposition 65



Olovo může při výskytu způsobit rakovinu a reprodukční poškození.  
<https://www.P65Warnings.ca.gov/>

### Bez konfliktních minerálů

Tento produkt neobsahuje žádné látky označené jako "konfliktní minerály" jako je tantal, cín, zlato nebo wolfram z Demokratické republiky Kongo nebo sousedních zemí.