

Spirálové upínače 23271.0008



Popis produktu

Spirálový upínač dovoluje upínání obrobků různých tvarů a výšek s přitlačným efektem.

Materiál

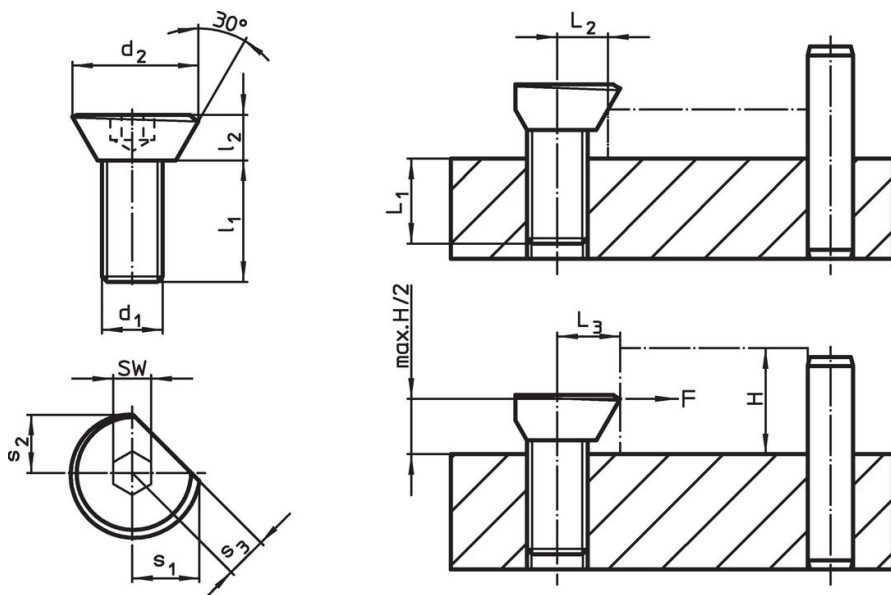
- Cementační ocel, tvrzená a modře zinkovaná

Montáž

1. Připraví se závit s odpovídajícím odstupem L_2 , popř. L_3 od obrobku.
2. Spirálový upínač se zašroubuje na odpovídající výšku a nastaví plochou stranou k obrobku.
3. Vloží se obrobek a utáhne upínací šroub pomocí vnitřního šestihranu. Pootočením o $1/3$ obrátky se díl upne.

Závitová díra se pravidelně maže. Smysl otáčení při upínání musí směřovat proti dorazům, aby nedocházelo k oddálení obrobku od dorazů.

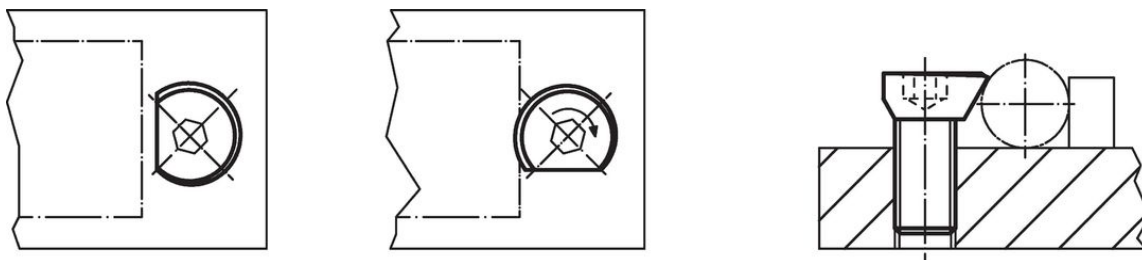
Výkres s rozměry



Informace pro objednání

Rozměry							L ₁	L ₂	L ₃	SW	Upínací síla max.	Utahovací moment max.	Obj. č.
d ₁	d ₂	l ₁	l ₂	s ₁	s ₂	s ₃	[mm]	[mm]	±0,2 [mm]	[mm]	[kN]	[Nm]	[g]
M8	16,9	16	6	8,9	7,7	5,5	8	6,6	8	5	2,7	20	11

Příklad použití



Shoda

Obsahuje olovo - vyhovuje dle výjimek 6a / 6b / 6c

Obsahuje látky SVHC >0,1% hm.

Obsahuje olovo - seznam SVHC [REACH] k 27.06.2024.

Obsahuje látky Proposition 65



Olovo může při výskytu způsobit rakovinu a reprodukční poškození.

<https://www.P65Warnings.ca.gov/>