

Spirálové upínače

23271.0006



Popis produktu

Spirálový upínač dovoluje upínání obrobků různých tvarů a výšek s přitlačným efektem.

Materiál

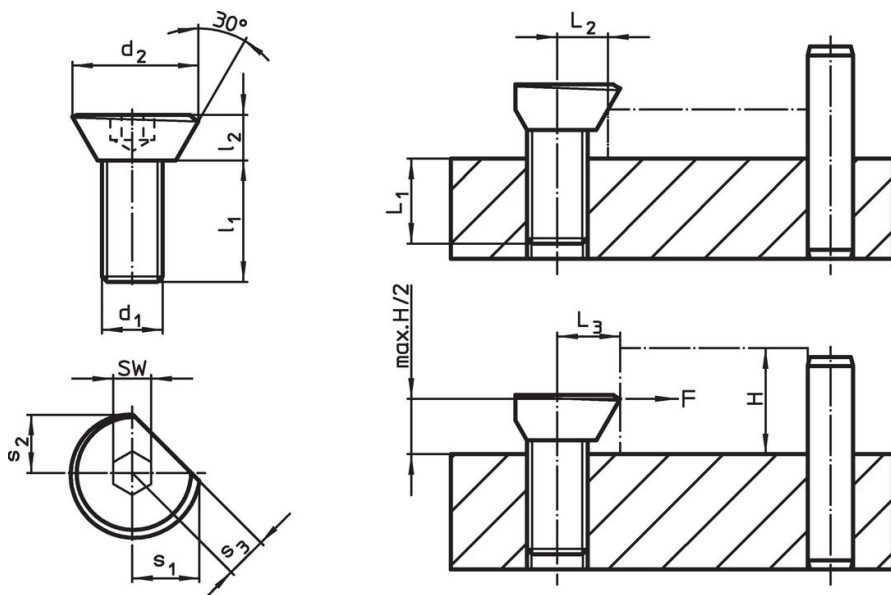
- Cementační ocel, tvrzená a modře zinkovaná

Montáž

1. Připraví se závit s odpovídajícím odstupem L_2 , popř. L_3 od obrobku.
2. Spirálový upínač se zašroubuje na odpovídající výšku a nastaví plochou stranou k obrobku.
3. Vloží se obrobek a utáhne upínací šroub pomocí vnitřního šestihranu. Pootočením o $1/3$ obrátky se díl upne.

Závitová díra se pravidelně maže. Smysl otáčení při upínání musí směřovat proti dorazům, aby nedocházelo k oddálení obrobku od dorazů.

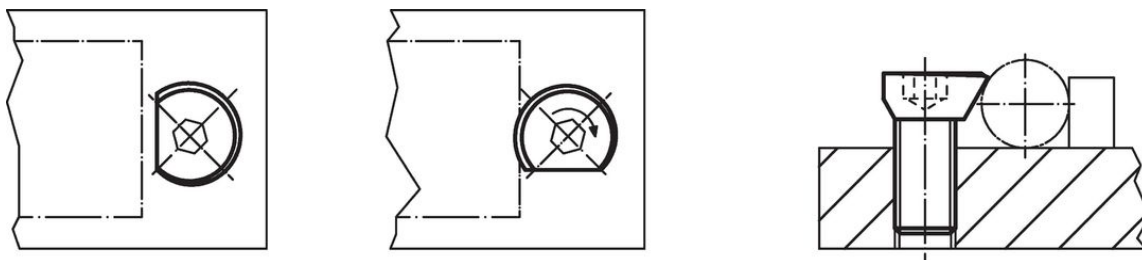
Výkres s rozměry



Informace pro objednání

Rozměry							L_1	L_2	L_3	SW	Upínací síla max.	Utahovací moment max.	Obj. č.	
d_1	d_2	l_1	l_2	s_1	s_2	s_3	[mm]	[mm]	$\pm 0,2$ [mm]	[mm]	[kN]	[Nm]		[g]
M6	13,5	12	5	7,1	6,1	4,5	6	5,4	6,4	4	0,3	4,5	4,9	23271.0006

Příklad použití



Shoda

Obsahuje olovo - vyhovuje dle výjimek 6a / 6b / 6c

Obsahuje látky SVHC >0,1% hm.

Obsahuje olovo - seznam SVHC [REACH] k 27.06.2024.

Obsahuje látky Proposition 65



Olovo může při výskytu způsobit rakovinu a reprodukční poškození.

<https://www.P65Warnings.ca.gov/>