

Spirálové upínače

23271.0005



Popis produktu

Spirálový upínač dovoluje upínání obrobků různých tvarů a výšek s přitlačným efektem.

Materiál

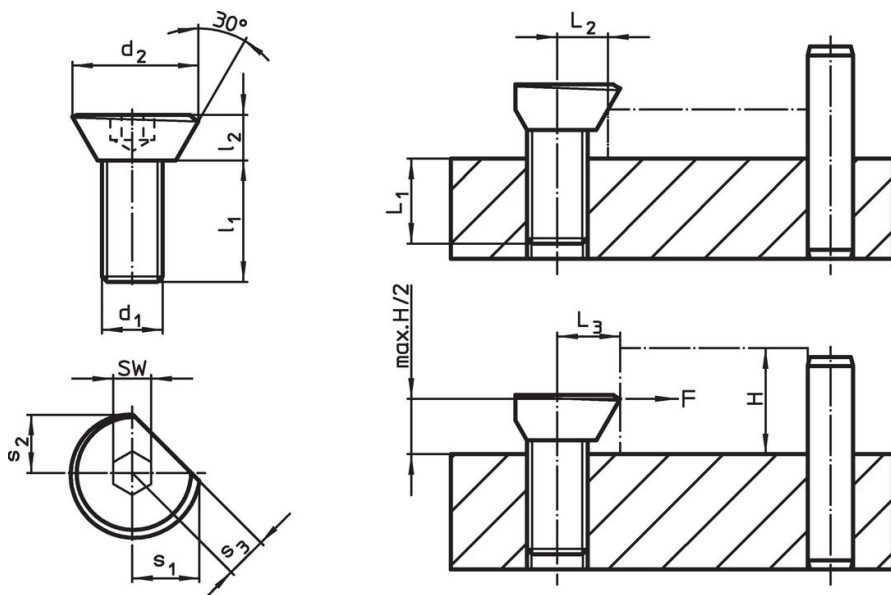
- Cementační ocel, tvrzená a modře zinkovaná

Montáž

1. Připraví se závit s odpovídajícím odstupem L_2 , popř. L_3 od obrobku.
2. Spirálový upínač se zašroubuje na odpovídající výšku a nastaví plochou stranou k obrobku.
3. Vloží se obrobek a utáhne upínací šroub pomocí vnitřního šestihranu. Pootočením o $1/3$ obrátky se díl upne.

Závitová díra se pravidelně maže. Smysl otáčení při upínání musí směřovat proti dorazům, aby nedocházelo k oddálení obrobku od dorazů.

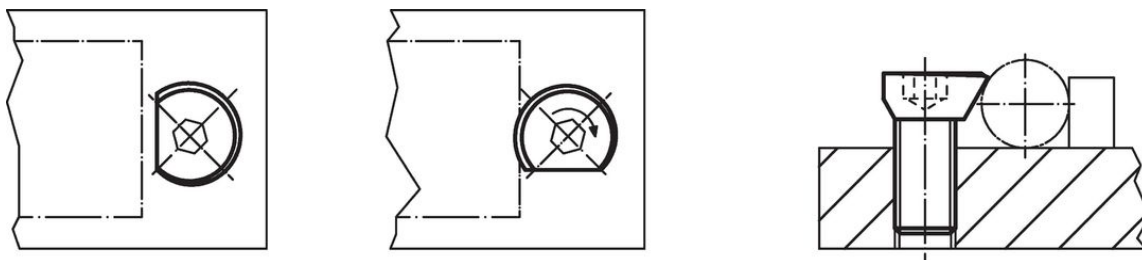
Výkres s rozměry



Informace pro objednání

d_1	d_2	Rozměry					L_1	L_2	L_3 $\pm 0,2$	SW	Upínací síla max. [kN]	Utahovací moment max. [Nm]	Obj. č.	
		l_1	l_2	s_1	s_2	s_3								
M5	10,9	10	4	5,7	5	3,5	5	4,2	5,2	3	0,1	2	2,8	23271.0005

Příklad použití



Shoda

Obsahuje olovo - vyhovuje dle výjimek 6a / 6b / 6c

Obsahuje látky SVHC >0,1% hm.

Obsahuje olovo - seznam SVHC [REACH] k 23.01.2024

Obsahuje látky Proposition 65



Olovo může při výskytu způsobit rakovinu a reprodukční poškození.

<https://www.P65Warnings.ca.gov/>