

Excentrické upínky s břity

23270.0212



Popis produktu

Excentrické upínky s břity jsou určeny obzvlášť pro upínání neopracovaných dílů, např. odlitků, výkovků atd.

Materiál

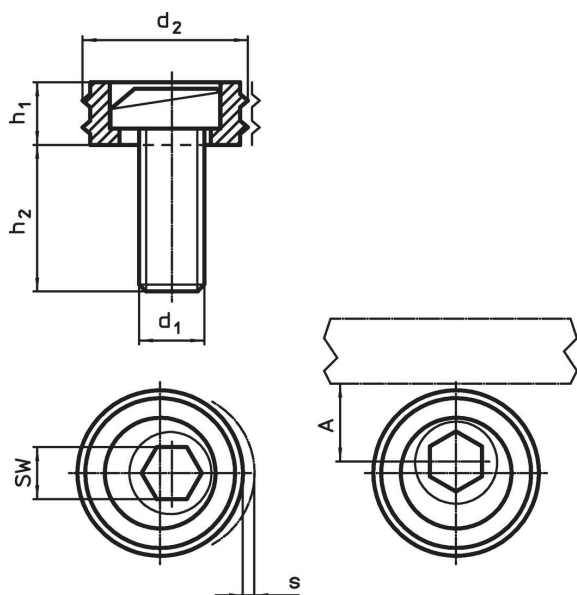
Excentrický šroub

- Ocel

Základní těleso

- Ocel, tvrzená

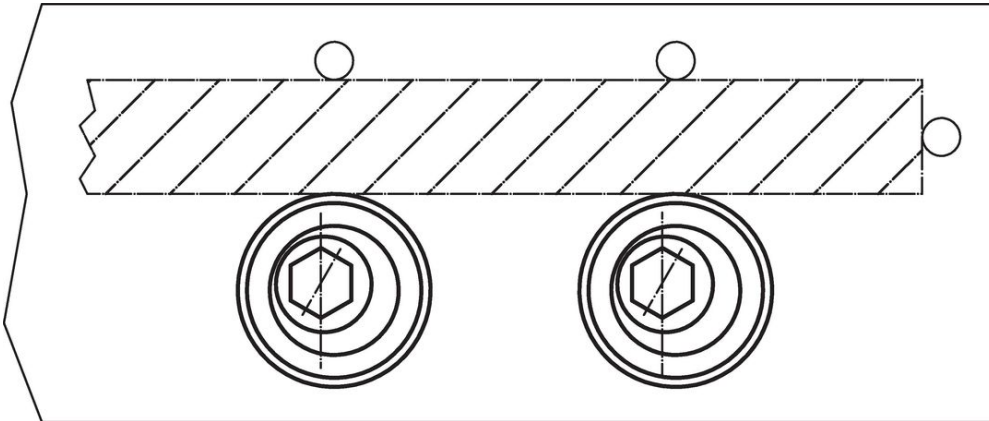
Výkres s rozměry



Informace pro objednání

d ₁	d ₂	Rozměry			A	SW	Upínací síla max.	Utahovací moment max.	🔩	Obj. č.
		h ₁	h ₂	s						
M12	25,4	9,6	22,5	2	12,7	8	17,8	88	41	23270.0212

Příklad použití



Shoda

V souladu se směrnicí 2011/65/EU a směrnicí 2015/863.

Žádné látky SVHC s obsahem vyšším než 0,1% hm. - seznam SVHC k 23.01.2024.

Neobsahuje látky Proposition 65.
<https://www.P65Warnings.ca.gov/>