

Excentrické upínky s břity

23270.0210



Popis produktu

Excentrické upínky s břity jsou určeny obzvlášť pro upínání neopracovaných dílů, např. odlitků, výkovek atd.

Materiál

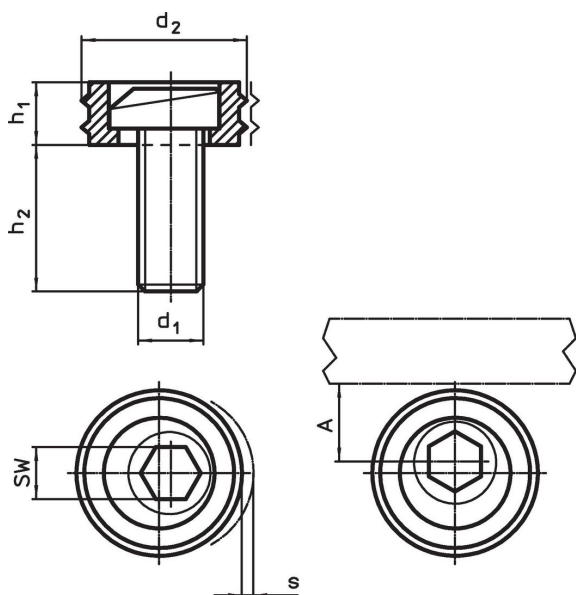
Excentrický šroub

- Ocel

Základní těleso

- Ocel, tvrzená

Výkres s rozměry



Informace pro objednání

d ₁	d ₂	Rozměry			A	SW	Upínací síla max.	Utahovací moment max.	🔩	Obj. č.
		h ₁	h ₂	s						
		[mm]			[mm]	[mm]	[kN]	[Nm]	[g]	
M10	20,6	6,4	16	1,6	10,3	7	9	26	23	23270.0210

Příklad použití



Shoda

V souladu se směrnicí 2011/65/EU a směrnicí 2015/863.

Žádné látky SVHC s obsahem vyšším než 0,1% hm. - seznam SVHC k 27.06.2024.

Neobsahuje látky Proposition 65.
<https://www.P65Warnings.ca.gov/>