

Excentrické upínky

23270.0116



Popis produktu

Excentrická upínka s vysokou upínací silou pro nízkou upínací výšku. Tělo z mosazi umožňuje jemné, ale bezpečné upnutí.

Materiál

Excentrický šroub

- Ocel

Základní těleso

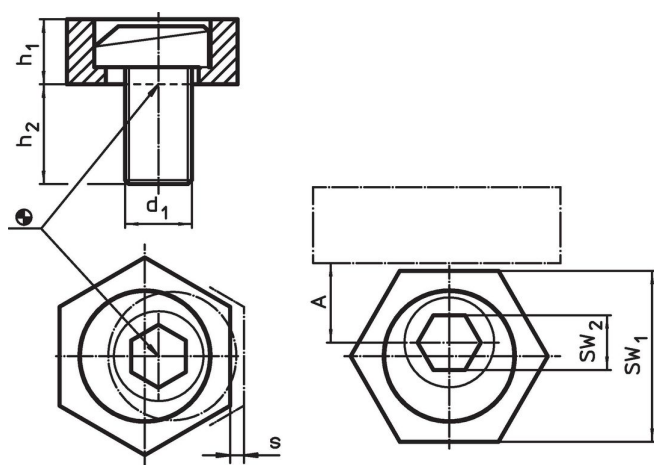
- Mosaz

Další informace

Poznámky

Hlava excentrického šroubu může mírně vyčnívat z těla (h_1).

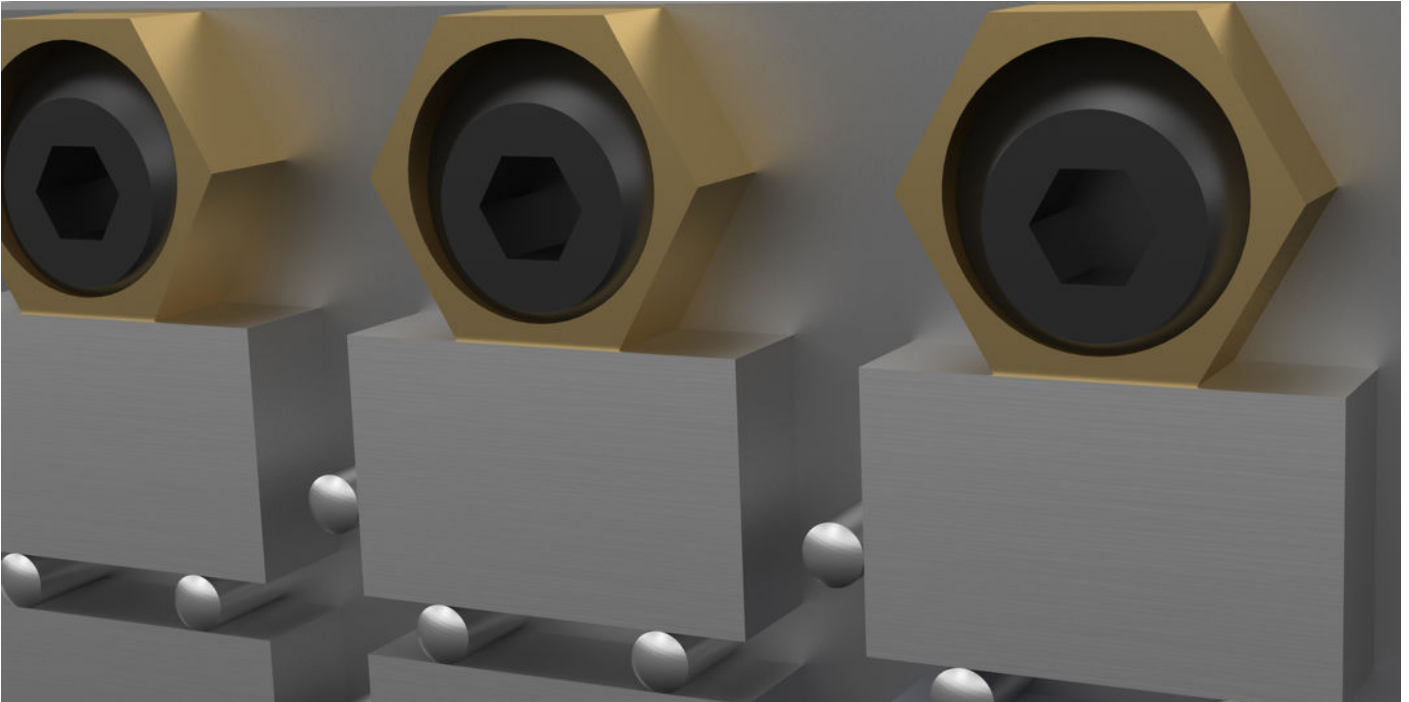
Výkres s rozměry



Informace pro objednání

d ₁	h ₁	Rozměry		s	A	SW		Upínací síla max. [kN]	Utahovací moment max. [Nm]	[g]	Obj. č.
		h ₂	[mm]			SW ₁	SW ₂				
Mosaz											
M16	12,7	28,5		2,5	15	30,13	12	12	120	108	23270.0116

Příklad použití



Shoda

Vyhovuje RoHS

V souladu se směrnicí 2011/65/EU a směrnicí 2015/863.

Neobsahuje látky SVHC

Žádné látky SVHC s obsahem vyšším než 0,1% hm. - seznam SVHC k 27.06.2024.

Neobsahuje látky Proposition 65

Neobsahuje látky Proposition 65.
<https://www.P65Warnings.ca.gov/>

Bez konfliktních minerálů

Tento produkt neobsahuje žádné látky označené jako "konfliktní minerály" jako je tantal, cín, zlato nebo wolfram z Demokratické republiky Kongo nebo sousedních zemí.