

## Excentrické upínky

23270.0112



### Popis produktu

Excentrická upínka s vysokou upínací silou pro nízkou upínací výšku. Tělo z mosazi umožňuje jemné, ale bezpečné upnutí.

### Materiál

#### Excentrický šroub

- Ocel

#### Základní těleso

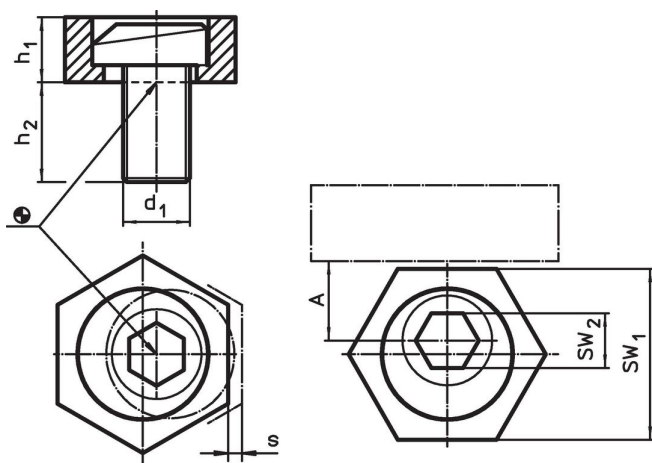
- Mosaz

### Další informace

#### Poznámky

Hlava excentrického šroubu může mírně vyčnívat z těla ( $h_1$ ).

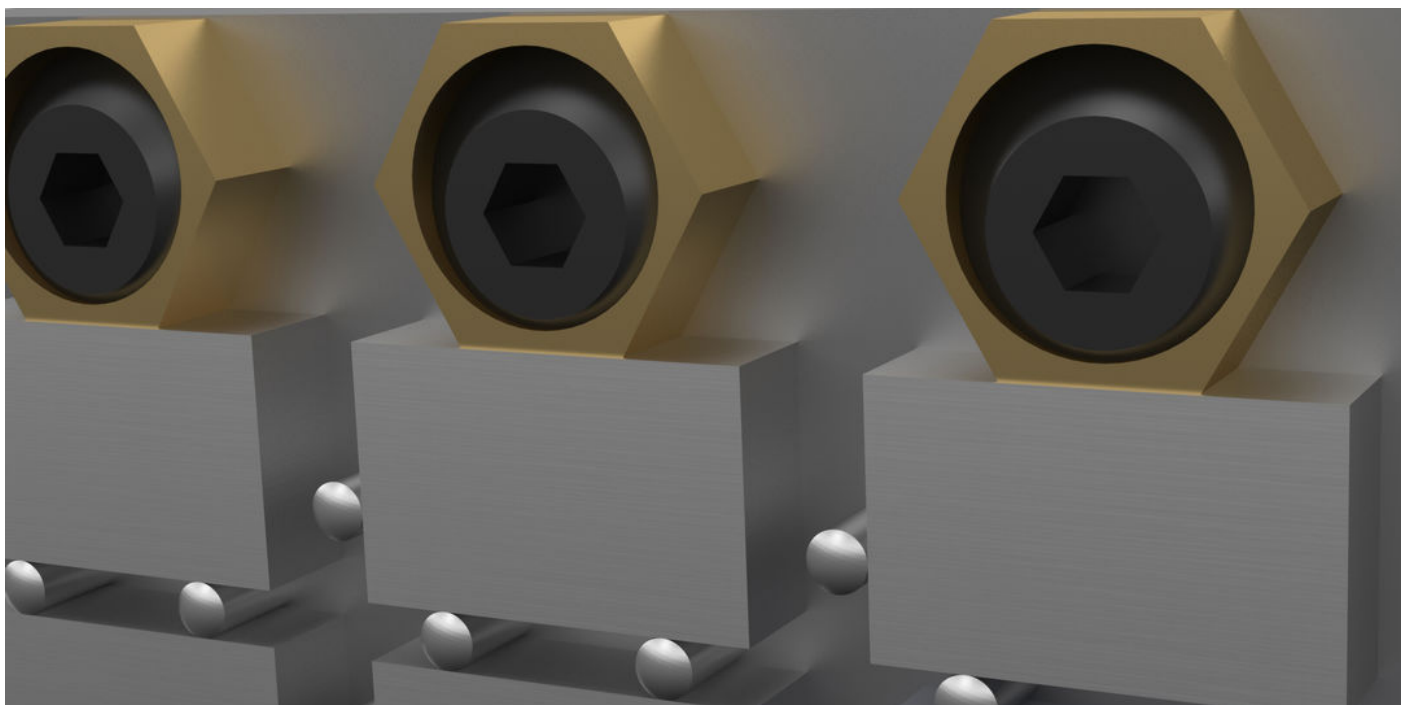
### Výkres s rozměry



### Informace pro objednání

d <sub>1</sub>	Rozměry				A	SW		Upínací síla max.	Utahovací moment max.	[g]	Obj. č.
	h <sub>1</sub>	h <sub>2</sub>	s	[mm]		SW <sub>1</sub>	SW <sub>2</sub>				
<b>Mosaz</b>											
M12	9,5	22,8	2	12,7	25,4	8	9	75	54	23270.0112	

## Příklad použití



## Shoda

### Vyhovuje RoHS

V souladu se směrnicí 2011/65/EU a směrnicí 2015/863.

### Neobsahuje látky SVHC

Žádné látky SVHC s obsahem vyšším než 0,1% hm. - seznam SVHC k 27.06.2024.

### Neobsahuje látky Proposition 65

Neobsahuje látky Proposition 65.  
<https://www.P65Warnings.ca.gov/>

### Bez konfliktních minerálů

Tento produkt neobsahuje žádné látky označené jako "konfliktní minerály" jako je tantal, cín, zlato nebo wolfram z Demokratické republiky Kongo nebo sousedních zemí.