

## Excentrické upínky

23270.0104



### Popis produktu

Excentrická upínka s vysokou upínací silou pro nízkou upínací výšku. Tělo z mosazi umožňuje jemné, ale bezpečné upnutí.

### Materiál

#### Excentrický šroub

- Ocel

#### Základní těleso

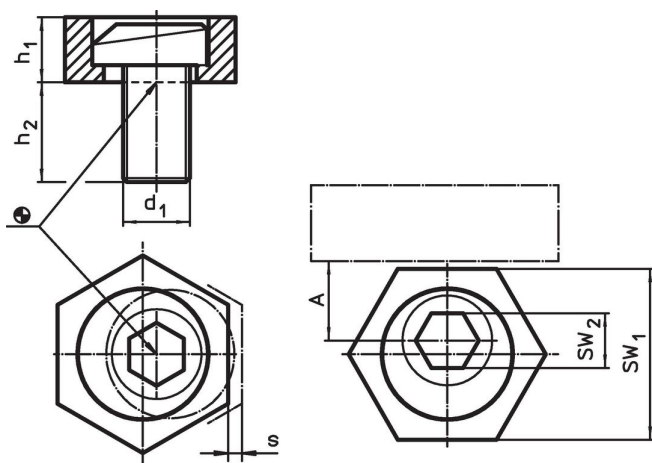
- Mosaz

### Další informace

#### Poznámky

Hlava excentrického šroubu může mírně vyčnívat z těla ( $h_1$ ).

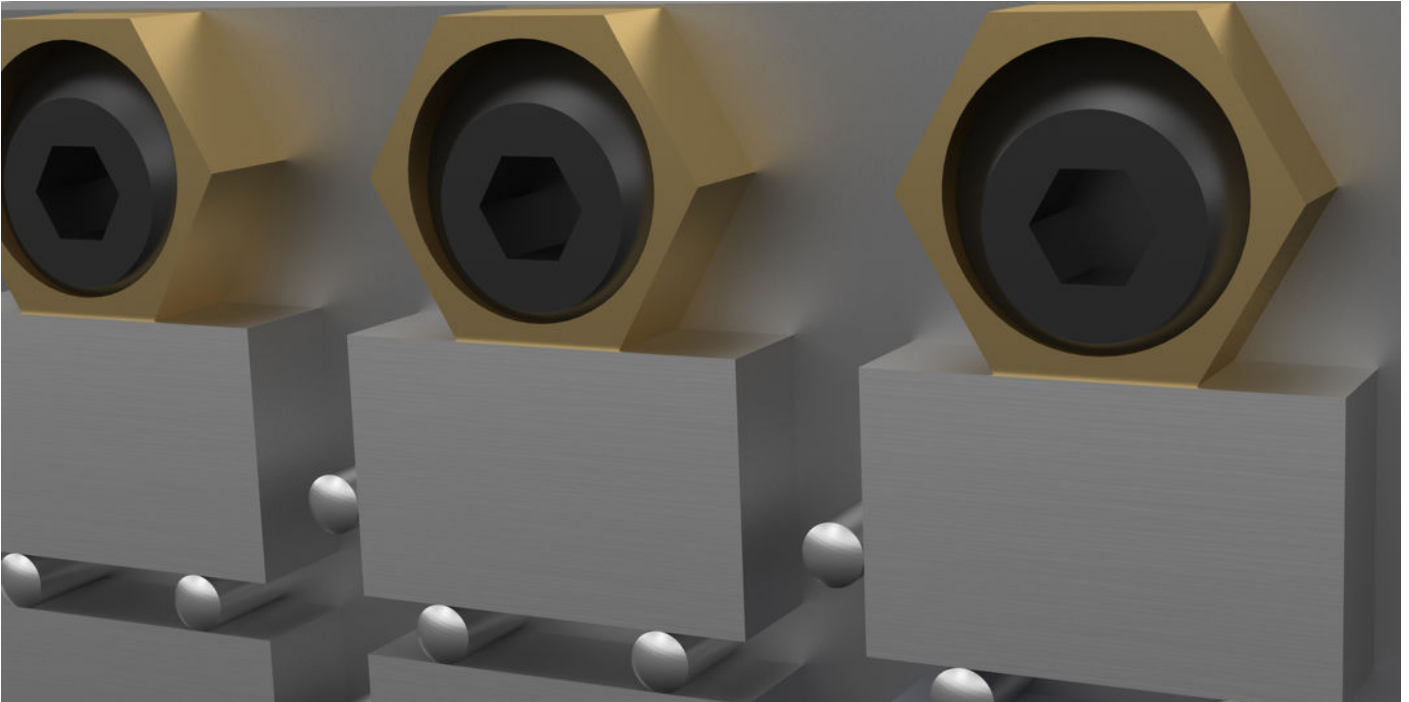
### Výkres s rozměry



### Informace pro objednání

$d_1$	$h_1$	Rozměry		$s$	A	SW		Upínací síla max. [kN]	Utahovací moment max. [Nm]	[g]	Obj. č.
		$h_2$	[mm]			SW <sub>1</sub>	SW <sub>2</sub>				
<b>Mosaz</b>											
M4	2,8	9,6		0,75	3,8	7,93	3	0,9	2,5	3,5	23270.0104

## Příklad použití



## Shoda

### Vyhovuje RoHS

V souladu se směrnicí 2011/65/EU a směrnicí 2015/863.

### Neobsahuje látky SVHC

Žádné látky SVHC s obsahem vyšším než 0,1% hm. - seznam SVHC k 27.06.2024.

### Neobsahuje látky Proposition 65

Neobsahuje látky Proposition 65.  
<https://www.P65Warnings.ca.gov/>

### Bez konfliktních minerálů

Tento produkt neobsahuje žádné látky označené jako "konfliktní minerály" jako je tantal, cín, zlato nebo wolfram z Demokratické republiky Kongo nebo sousedních zemí.