

Upínače actima

23260.0014



Popis produktu

Kompaktní upínací element pro variabilní tažné a tlačné upínání. Využívá přestavování tlačného pouzdra. Volný zdvih 10 mm. V průběhu upínacího 2 mm zdvihu je samosvorný. Nejvyšší přípustná upínací síla je 4,9 kN.

Materiál

Plášť

- Termoplast, černá

Základní těleso

- Ocel, bryněrovaná

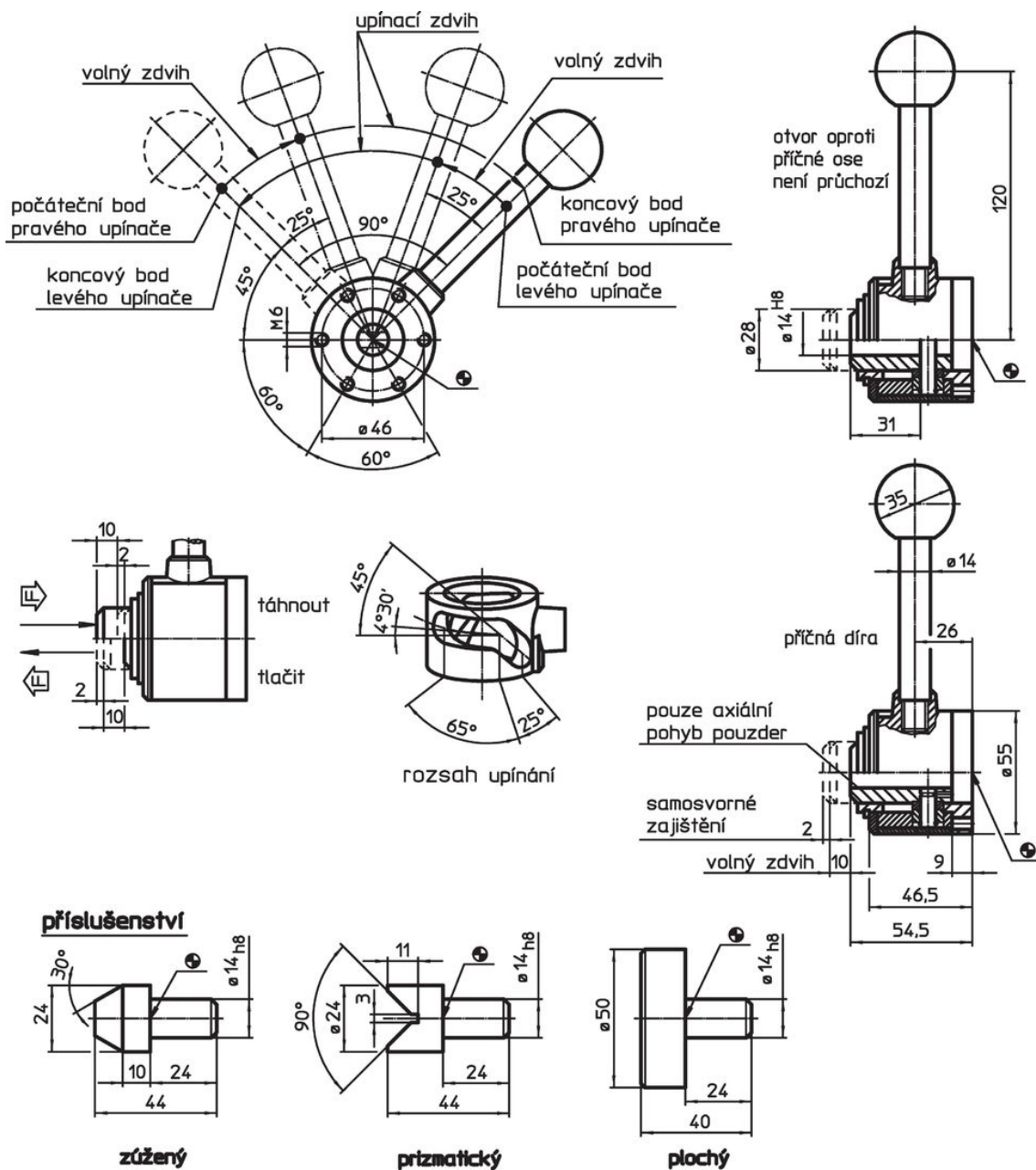
Kulové držadlo

- Duroplast PF 31 DIN 7708, červená
RAL 3003


Doplňkové díly

- Ocel, bryněrovaná




Výkres s rozměry



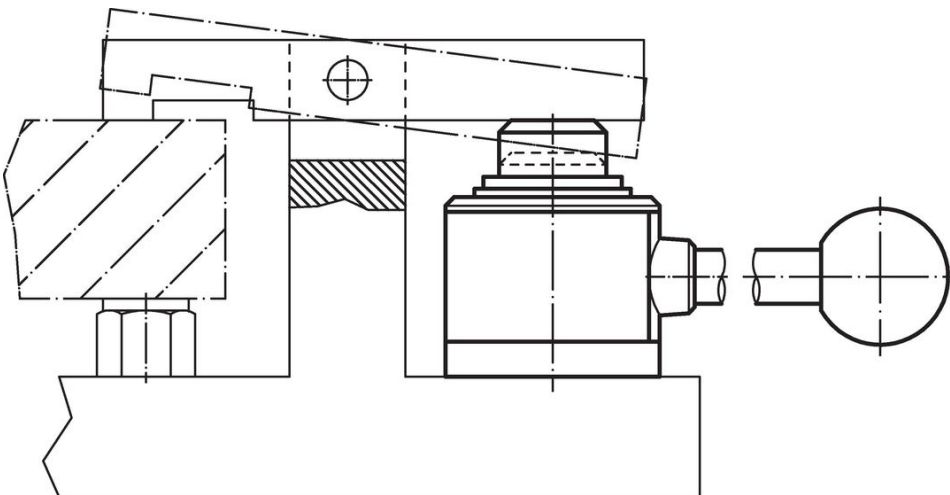
Informace pro objednání

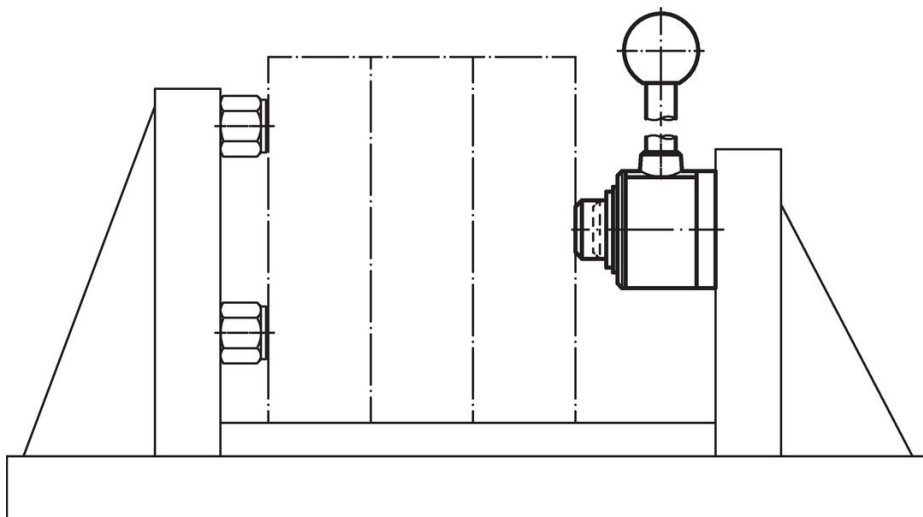
Volný zdvih [mm]	s Rozsah upnutí [mm]	Upínací síla max. [kN]	 [g]	Obj. č.
10	2	4,9	749	23260.0014

Příslušenství

	[g]	Obj. č.
Kotouč		
	270	23260.0042
kužel		
	85	23260.0044
prizma		
	82	23260.0046

Příklad použití





Shoda

Vyhovuje RoHS

Obsahuje olovo - vyhovuje dle výjimek 6a / 6b / 6c

Obsahuje látky SVHC >0,1% hm.

Obsahuje olovo - seznam SVHC [REACH] k 23.01.2024

Obsahuje látky Proposition 65



Olovo může při výskytu způsobit rakovinu a reprodukční poškození.

<https://www.P65Warnings.ca.gov/>

Bez konfliktních minerálů

Tento produkt neobsahuje žádné látky označené jako "konfliktní minerály" jako je tantal, cín, zlato nebo wolfram z Demokratické republiky Kongo nebo sousedních zemí.