

## Klínové rozpěrné upínače dvojité • s obrobitelnými čelistmi

23251.0106



### Popis produktu

Utahováním upínacího šroubu se pohybují obě čelisti směrem od sebe a tlačí obrobky proti pevným dorazům.

Čelisti mohou být obrobeny podle tvaru obrobku. Výztuha je zapotřebí jen pro obrobení segmentů, nikoliv pro upínání obrobku.

### Materiál

#### Základní těleso

- Hliník Al

#### Klín

- Cementační ocel, bryněrovaná

#### Šroub

- Ocel

#### Výztuha

- Hliník Al

### Montáž

Montáž do závitového otvoru nebo pomocí matice pro T-drážku umožňuje vícenásobné upnutí.

### Další informace

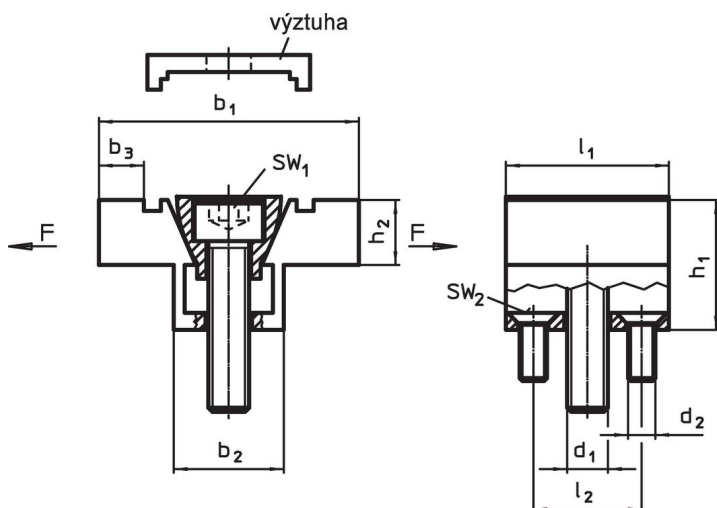
#### Příslušenství

Matice pro T-drážku (EH 23010.) nutno objednat zvlášť.

#### Další produkty

- Matice pro T-drážku, DIN 508

### Výkres s rozměry

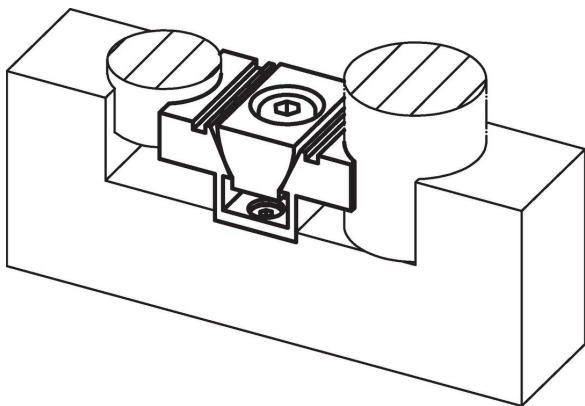


### Informace pro objednání

b <sub>1</sub>	b <sub>2</sub>	b <sub>3</sub> <sup>1)</sup>	Rozměry						SW <sub>1</sub>	SW <sub>2</sub>	Upínací síla max.	Utahovací moment max.	Obj. č.	
			h <sub>1</sub>	h <sub>2</sub>	l <sub>1</sub>	l <sub>2</sub>	d <sub>1</sub>	d <sub>2</sub>						
			[mm]						[mm]	[mm]	[kN]	[Nm]	[g]	
38,1	16,1	6,6	19,1	9,4	23,9	15,9	M6	M4	5	2,5	6,7	14,3	67	23251.0106

<sup>1)</sup> přídatek pro obrobení

## Příklad použití



## Shoda

### Vyhovuje RoHS

V souladu se směrnicí 2011/65/EU a směrnicí 2015/863.

### Neobsahuje látky SVHC

Žádné látky SVHC s obsahem vyšším než 0,1% hm. - seznam SVHC k 27.06.2024.

### Neobsahuje látky Proposition 65

Neobsahuje látky Proposition 65.  
<https://www.P65Warnings.ca.gov/>

### Bez konfliktních minerálů

Tento produkt neobsahuje žádné látky označené jako "konfliktní minerály" jako je tantal, cín, zlato nebo wolfram z Demokratické republiky Kongo nebo sousedních zemí.