

Klínové rozpěrné upínače dvojité

23251.0008



Popis produktu

Utahováním upínacího šroubu se pohybují obě čelisti směrem od sebe a tlačí obrobky proti pevným dorazům.

Materiál

Základní těleso

- Hliník Al

Klín

- Cementační ocel, bryňovaná

Šroub

- Ocel

Montáž

Montáž do závitového otvoru nebo pomocí matice pro T-drážku umožňuje vícenásobné upnutí.

Další informace

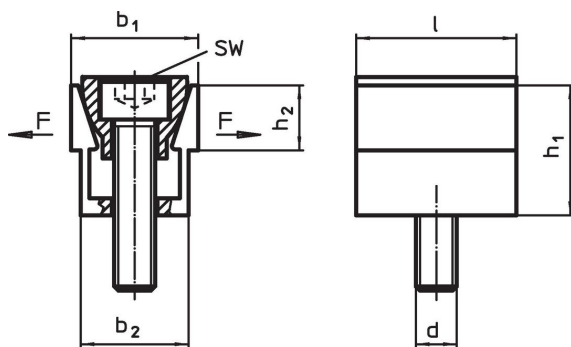
Příslušenství

Matice pro T-drážku (EH 23010.) nutno objednat zvlášť.

Další produkty

- Matice pro T-drážku, DIN 508

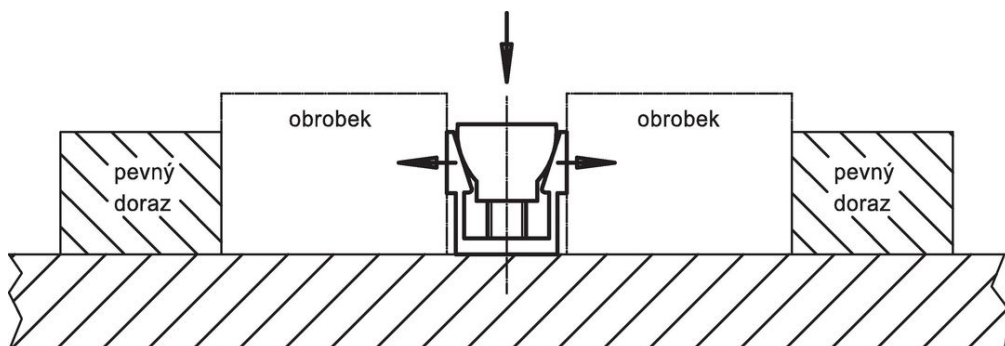
Výkres s rozměry



Informace pro objednání

b ₁	b ₁ max. rozpětí	b ₂	Rozměry				SW	Upínací síla max.	Utahovací moment max.	Obj. č.	
			h ₁	h ₂	l	d					
			[mm]				[mm]	[kN]	[Nm]	[g]	
24,8	26,9	20,8	25,9	12,7	31,7	M8	6	8,9	14,5	87	23251.0008

Příklad použití



Shoda

Vyhovuje RoHS

V souladu se směrnicí 2011/65/EU a směrnicí 2015/863.

Neobsahuje látky SVHC

Žádné látky SVHC s obsahem vyšším než 0,1% hm. - seznam SVHC k 27.06.2024.

Neobsahuje látky Proposition 65

Neobsahuje látky Proposition 65.

<https://www.P65Warnings.ca.gov/>

Bez konfliktních minerálů

Tento produkt neobsahuje žádné látky označené jako "konfliktní minerály" jako je tantal, cín, zlato nebo wolfram z Demokratické republiky Kongo nebo sousedních zemí.