

## Klínové rozpěrné upínače dvojité

23251.0006



### Popis produktu

Utahováním upínacího šroubu se pohybují obě čelisti směrem od sebe a tlačí obrobky proti pevným dorazům.

### Materiál

#### Základní těleso

- Hliník Al

#### Klín

- Cementační ocel, bryňovaná

#### Šroub

- Ocel

### Montáž

Montáž do závitového otvoru nebo pomocí matice pro T-drážku umožňuje vícenásobné upnutí.

### Další informace

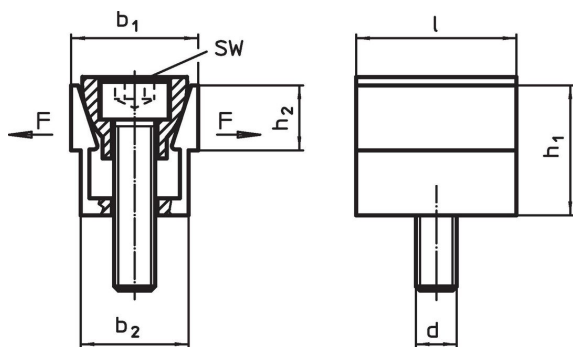
#### Příslušenství

Matice pro T-drážku (EH 23010.) nutno objednat zvlášť.

#### Další produkty

- Matice pro T-drážku, DIN 508

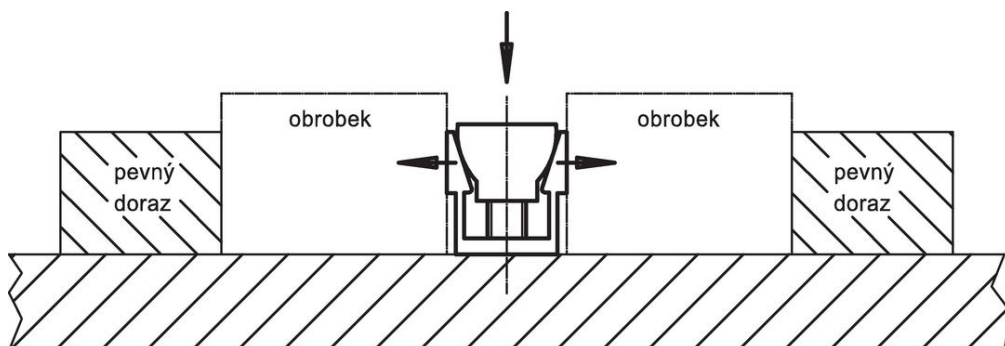
### Výkres s rozměry



### Informace pro objednání

b <sub>1</sub>	b <sub>1</sub> max. rozpětí	Rozměry					SW	Upínací síla max.	Utahovací moment max.	Obj. č.	
		b <sub>2</sub>	h <sub>1</sub>	h <sub>2</sub>	l	d					
		[mm]					[mm]	[kN]	[Nm]	[g]	
18,6	20,3	16,1	19	9,5	23,8	M6	5	6,7	14,3	37	23251.0006

### Příklad použití



## Shoda

### Vyhovuje RoHS

V souladu se směrnicí 2011/65/EU a směrnicí 2015/863.

### Neobsahuje látky SVHC

Žádné látky SVHC s obsahem vyšším než 0,1% hm. - seznam SVHC k 27.06.2024.

### Neobsahuje látky Proposition 65

Neobsahuje látky Proposition 65.  
<https://www.P65Warnings.ca.gov/>

### Bez konfliktních minerálů

Tento produkt neobsahuje žádné látky označené jako "konfliktní minerály" jako je tantal, cín, zlato nebo wolfram z Demokratické republiky Kongo nebo sousedních zemí.