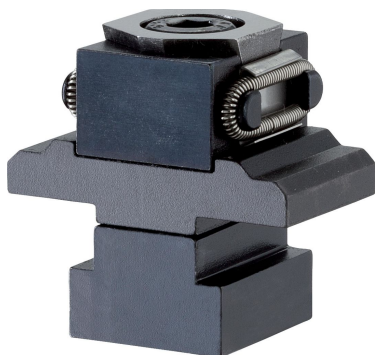


Klínové rozpěrné upínače • hladké / rýhované, M8

23250.0503



Popis produktu

Utahováním upínacího šroubu se pohybují oba upínací segmenty směrem od sebe a tlačí obrobek proti pevným dorazům. Dráha posunutí klínového upínacího segmentu při M8 = +/- 0,5 mm, M12 = +/- 1 mm.

Materiál

Základní těleso

- Nástrojová ocel, tvrzená, čistá

Šroub

- Zušlechťená ocel, pevnost 12,9

Pružina

- Pružinový ocelový drát

Upínací čelisti

- Nástrojová ocel, tvrzená, broušená, brynýrovaná

Další informace

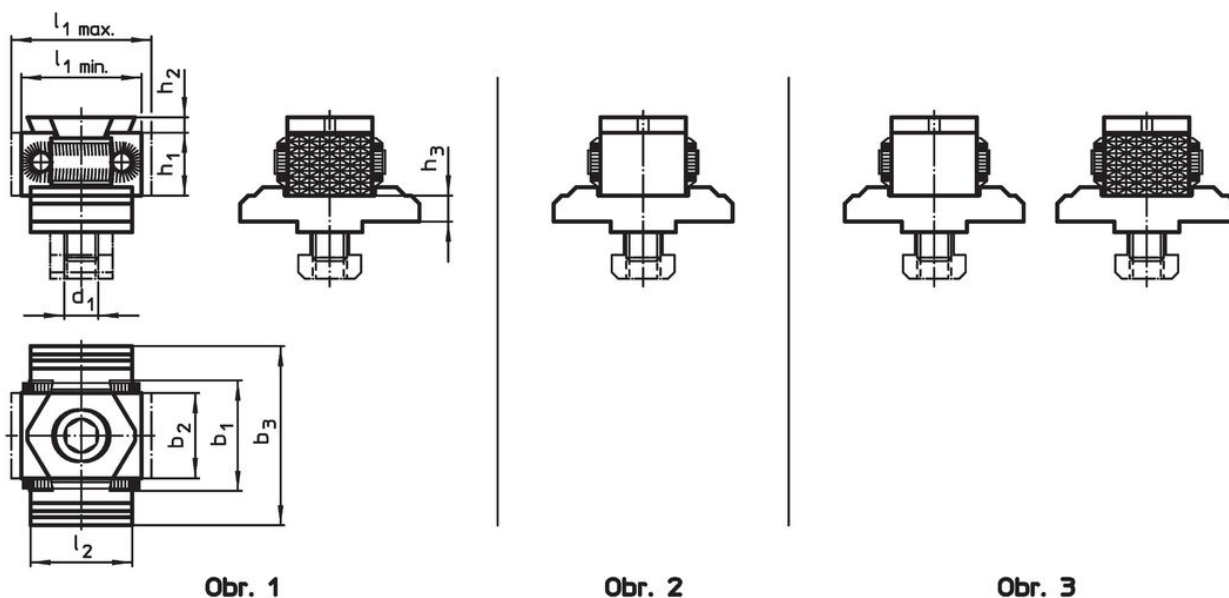
Poznámky

Upínací čelisti zajištěny proto přetočení


Další produkty

- Klínové rozpěrné upínače

Výkres s rozměry



Informace pro objednání

d ₁	l ₁ min.	l ₁ max.	l ₂	Rozměry			h ₁	h ₂	h ₃		Obj. č.	
				b ₁	b ₂	b ₃						
[mm]											[g]	
Upínací čelisti hladké a rýhované – obrázek 3												
M8	27	31	25	29	21	44	15	2,5	6,4	210	23250.0503	

Shoda

Vyhovuje RoHS

V souladu se směrnicí 2011/65/EU a směrnicí 2015/863.

Neobsahuje látky SVHC

Žádné látky SVHC s obsahem vyšším než 0,1% hm. - seznam SVHC k 27.06.2024.

Neobsahuje látky Proposition 65

Neobsahuje látky Proposition 65.
<https://www.P65Warnings.ca.gov/>

Bez konfliktních minerálů

Tento produkt neobsahuje žádné látky označené jako "konfliktní minerály" jako je tantal, cín, zlato nebo wolfram z Demokratické republiky Kongo nebo sousedních zemí.