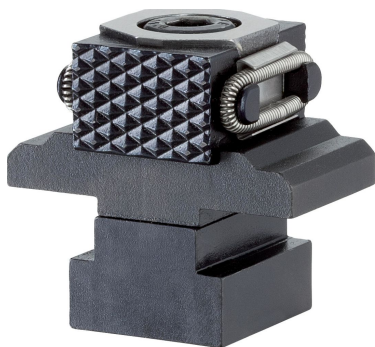


## Klínové rozpěrné upínače • hladké / rýhované, M8

23250.0501



### Popis produktu

Utahováním upínacího šroubu se pohybují oba upínací segmenty směrem od sebe a tlačí obrobek proti pevným dorazům. Dráha posunutí klínového upínacího segmentu při M8 = +/- 0,5 mm, M12 = +/- 1 mm.

### Materiál

#### Základní těleso

- Nástrojová ocel, tvrzená, čistá

#### Šroub

- Zušlechťená ocel, pevnost 12.9

#### Pružina

- Pružinový ocelový drát

#### Upínací čelisti

- Nástrojová ocel, tvrzená, broušená, brynýrovaná

### Další informace

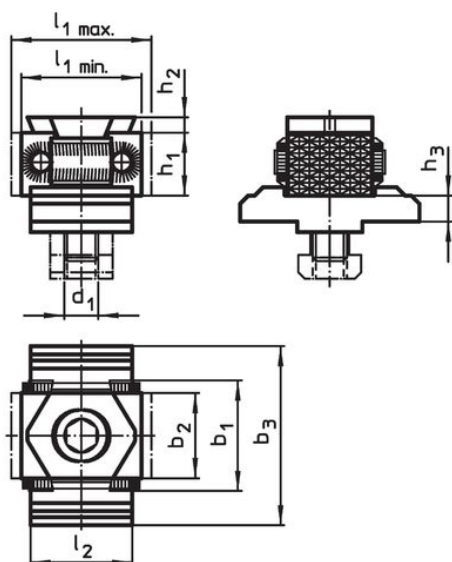
#### Poznámky

Upínací čelisti zajištěny proto přetočení

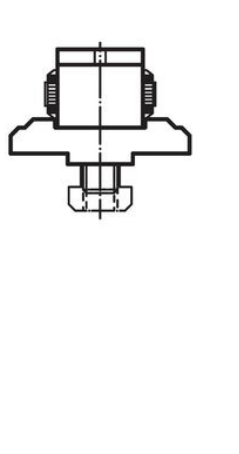
#### Další produkty

- Klínové rozpěrné upínače

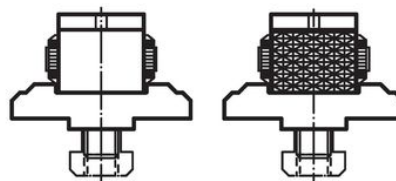
### Výkres s rozměry



Obr. 1



Obr. 2



Obr. 3

### Informace pro objednání

d <sub>1</sub>	l <sub>1</sub> min.	l <sub>1</sub> max.	l <sub>2</sub>	Rozměry			h <sub>1</sub>	h <sub>2</sub>	h <sub>3</sub>	[g]	Obj. č.
				b <sub>1</sub>	b <sub>2</sub>	b <sub>3</sub>					
[mm]											
Upínací čelisti rýhované, oboustranné – obrázek 1											
M8	27	31	25	29	21	44	15	2,5	6,4	206	23250.0501

## Shoda

### Vyhovuje RoHS

V souladu se směrnicí 2011/65/EU a směrnicí 2015/863.

### Neobsahuje látky SVHC

Žádné látky SVHC s obsahem vyšším než 0,1% hm. - seznam SVHC k 27.06.2024.

### Neobsahuje látky Proposition 65

Neobsahuje látky Proposition 65.  
<https://www.P65Warnings.ca.gov/>

### Bez konfliktních minerálů

Tento produkt neobsahuje žádné látky označené jako "konfliktní minerály" jako je tantal, cín, zlato nebo wolfram z Demokratické republiky Kongo nebo sousedních zemí.