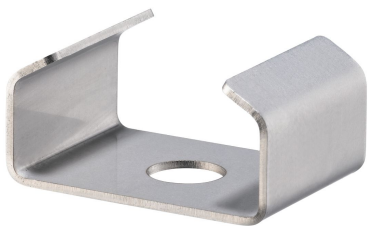


## Krytky • pro klínový upínací segment

23250.0412



### Popis produktu

Chrání před poškozením třískami a nečistotami.

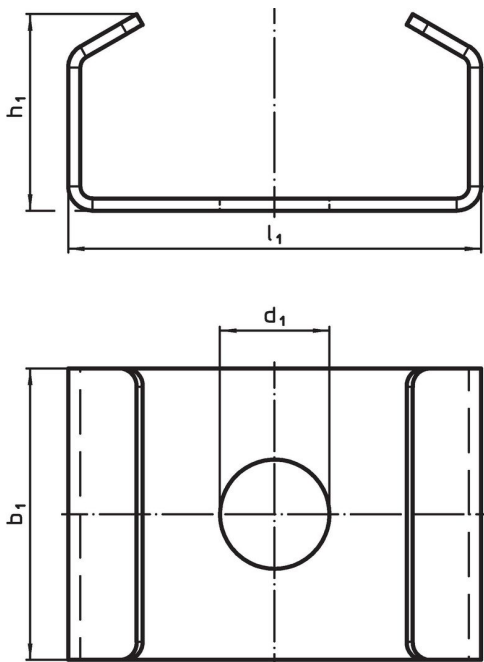
### Materiál

- Ocel

### Montáž

Krytka se montuje pod klínový upínací segment.

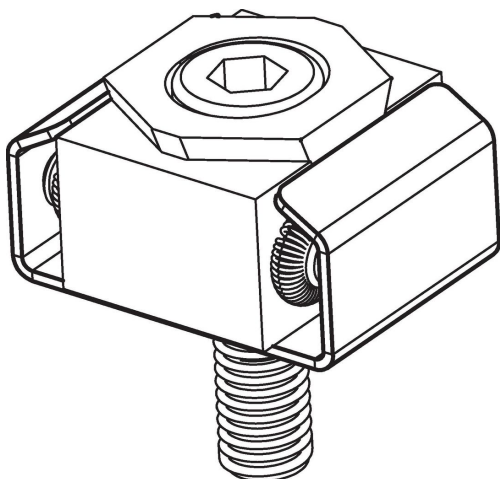
### Výkres s rozměry



### Informace pro objednání

d <sub>1</sub>	Pro šroub	Rozměry b <sub>1</sub> [mm]	h <sub>1</sub>	l <sub>1</sub>	pro klínový upínací segment	 [g]	Obj. č.
13	M12	38	22,1	44	23250.0012/.0052/.0142/.0162	26	<a href="#">23250.0412</a>

### Příklad použití



## Shoda

### Vyhovuje RoHS

V souladu se směrnicí 2011/65/EU a směrnicí 2015/863.

### Neobsahuje látky SVHC

Žádné látky SVHC s obsahem vyšším než 0,1% hm. - seznam SVHC k 23.01.2024.

### Neobsahuje látky Proposition 65

Neobsahuje látky Proposition 65.

<https://www.P65Warnings.ca.gov/>

### Bez konfliktních minerálů

Tento produkt neobsahuje žádné látky označené jako "konfliktní minerály" jako je tantal, cín, zlato nebo wolfram z Demokratické republiky Kongo nebo sousedních zemí.