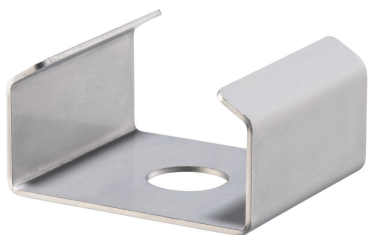


Krytky • pro klínový upínací segment

23250.0408



Popis produktu

Chrání před poškozením třískami a nečistotami.

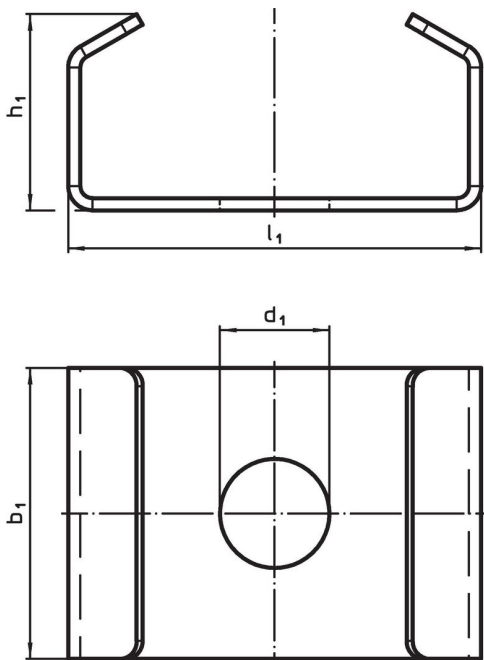
Materiál

- Ocel

Montáž

Krytka se montuje pod klínový upínací segment.

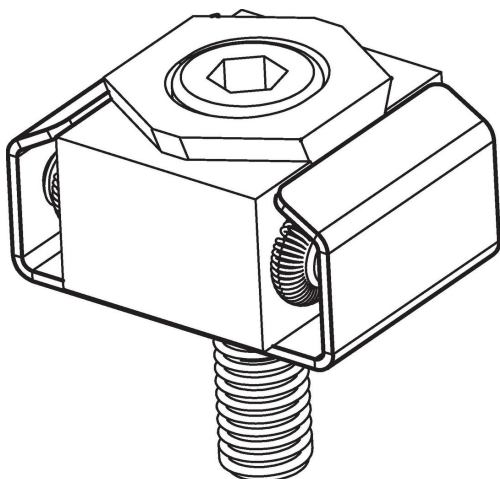
Výkres s rozměry



Informace pro objednání

d ₁	Pro šroub	Rozměry b ₁ [mm]	h ₁	l ₁	pro klínový upínací segment	 [g]	Obj. č.
9	M8	24	16,2	34	23250.0008/.0048/.0158	12	23250.0408

Příklad použití



Shoda

Vyhovuje RoHS

V souladu se směrnicí 2011/65/EU a směrnicí 2015/863.

Neobsahuje látky SVHC

Žádné látky SVHC s obsahem vyšším než 0,1% hm. - seznam SVHC k 27.06.2024.

Neobsahuje látky Proposition 65

Neobsahuje látky Proposition 65.
<https://www.P65Warnings.ca.gov/>

Bez konfliktních minerálů

Tento produkt neobsahuje žádné látky označené jako "konfliktní minerály" jako je tantal, cín, zlato nebo wolfram z Demokratické republiky Kongo nebo sousedních zemí.