

## Klínové rozpěrné upínače

23250.0158



### Popis produktu

Klínové upínače jsou určeny obzvláště pro vodorovné i svislé vícenásobné upínání. Mají kompaktní stavbu a tím umožňují upnutí bez rušivých kontur.

### Materiál

#### Základní těleso

- Nástrojová ocel, tvrzená, čistá

#### Šroub

- Zušlechtná ocel, pevnost 12,9

#### Pružina

- Pružinový ocelový drát

#### Upínací čelisti

- Nástrojová ocel, tvrzená, broušená, brynýrovaná

### Montáž

Montáž do závitového otvoru nebo pomocí matice pro T-drážku umožňuje vícenásobné upnutí.

### Obsluha

Utahováním upínacího šroubu se pohybují obě upínací čelisti směrem od sebe a tlačí obrobek proti pevným dorazům. U provedení s dvojitým klínem je dosaženo navíc svislé upínací síly. Dráha posunutí klínového upínacího segmentu při M8 = ±0,5, M12 = ±1 a M16 = ±1,5.

### Další informace

### Odkazy

Další klínové upínače naleznete v kapitole "Vícenásobné upínací systémy"

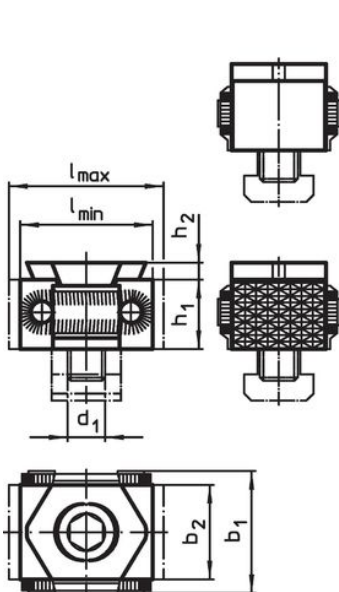
### Příslušenství

Matice pro T-drážku (EH 23010.) nutno objednat zvlášť.

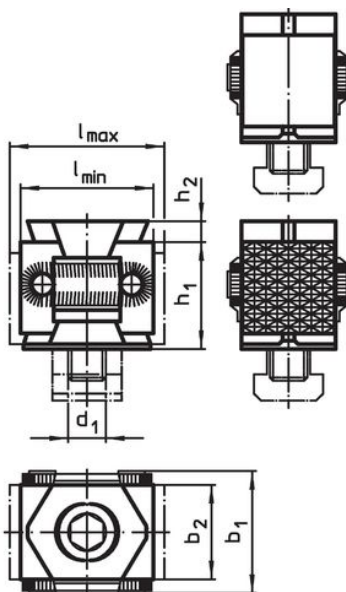
### Další produkty

- Matice pro T-drážku, DIN 508
- Krytky, pro klínový upínací segment
- Klínové rozpěrné upínače, hladké / rýhované, M8
- Klínové rozpěrné upínače, hladké / rýhované, M12
- Klínové rozpěrné upínače, se závitem pro přišroubování, M12

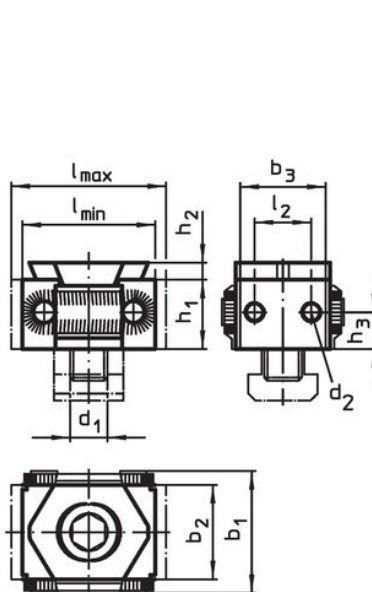
### Výkres s rozměry



Obr. 1



Obr. 2

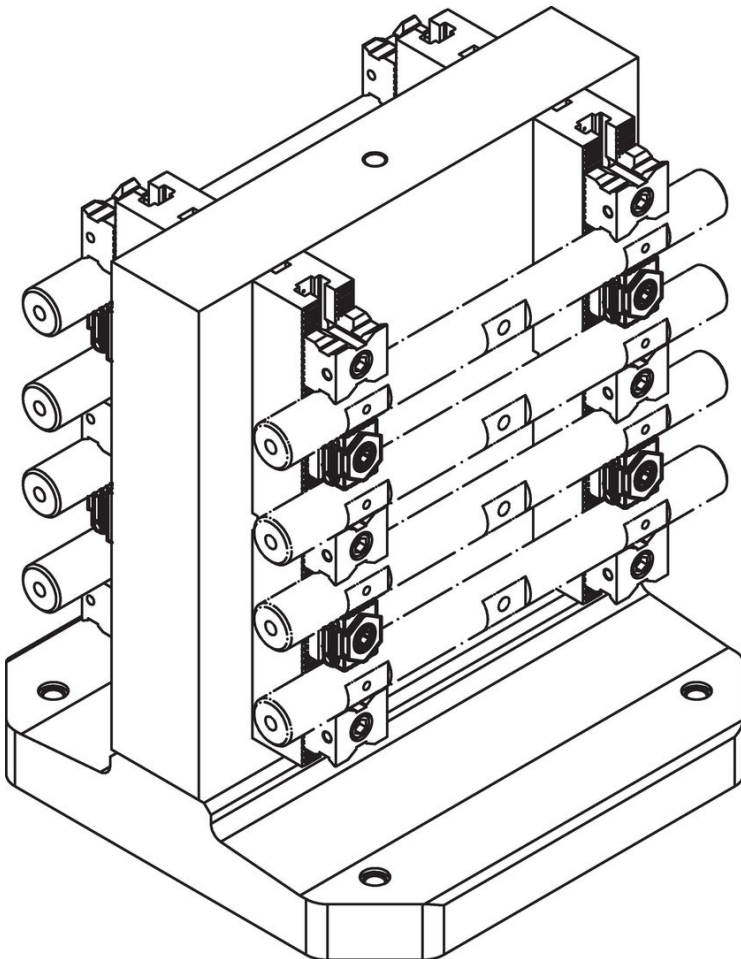
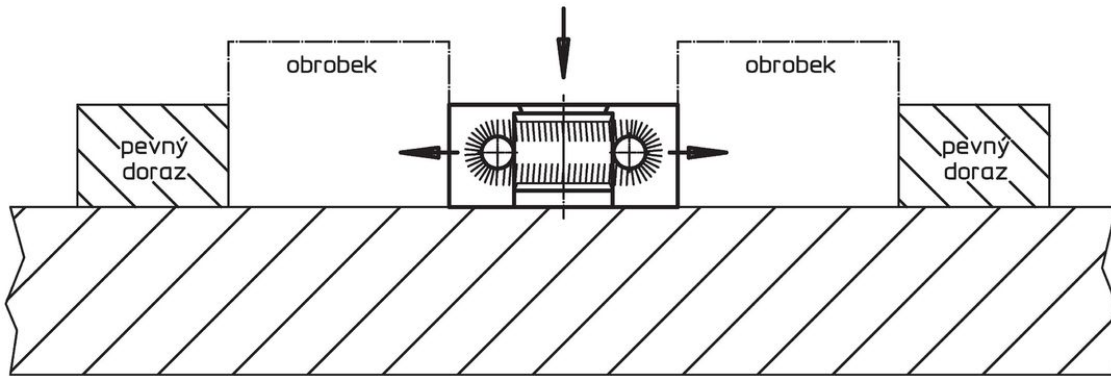


Obr. 3

Informace pro objednání

| d <sub>1</sub>   | l       | l <sub>2</sub> | Rozměry        |                |                |                |                |                | Upínací síla<br>max.<br>[kN] | Utahovací moment<br>max.<br>[Nm] | Obj. č. |            |
|--|---------|----------------|----------------|----------------|----------------|----------------|----------------|----------------|------------------------------|----------------------------------|---------|------------|
|  |         |                | b <sub>1</sub> | b <sub>2</sub> | d <sub>2</sub> | h <sub>1</sub> | h <sub>2</sub> | h <sub>3</sub> |                              |                                  |         |            |
| jednoduchý klín, čelist se závitem pro našroubování, oboustranná – obrázek 3 |         |                |                |                |                |                |                |                |                              |                                  |         |            |
| M8   | 33 – 37 | 12             | 29             | 21             | M5             | 15             | 2,5            | 7,5            | 20                           | 43                               | 84      | 23250.0158 |

Příklad použití



## Shoda

### Vyhovuje RoHS

V souladu se směrnicí 2011/65/EU a směrnicí 2015/863.

### Neobsahuje látky SVHC

Žádné látky SVHC s obsahem vyšším než 0,1% hm. - seznam SVHC k 27.06.2024.

### Neobsahuje látky Proposition 65

Neobsahuje látky Proposition 65.  
<https://www.P65Warnings.ca.gov/>

### Bez konfliktních minerálů

Tento produkt neobsahuje žádné látky označené jako "konfliktní minerály" jako je tantal, cín, zlato nebo wolfram z Demokratické republiky Kongo nebo sousedních zemí.