

Klínové rozpěrné upínače

23250.0116



Popis produktu

Klínové upínače jsou určeny obzvláště pro vodorovné i svislé vícenásobné upínání. Mají kompaktní stavbu a tím umožňují upnutí bez rušivých kontur.

Materiál

Základní těleso

- Nástrojová ocel, tvrzená, čistá

Šroub

- Zušlechtná ocel, pevnost 12,9

Pružina

- Pružinový ocelový drát

Upínací čelisti

- Nástrojová ocel, tvrzená, broušená, brynýrovaná

Montáž

Montáž do závitového otvoru nebo pomocí matice pro T-drážku umožňuje vícenásobné upnutí.

Obsluha

Utahováním upínacího šroubu se pohybují obě upínací čelisti směrem od sebe a tlačí obrobek proti pevným dorazům. U provedení s dvojitým klínem je dosaženo navíc svislé upínací síly. Dráha posunutí klínového upínacího segmentu při M8 = ±0,5, M12 = ±1 a M16 = ±1,5.

Další informace

Odkazy

Další klínové upínače naleznete v kapitole "Vícenásobné upínací systémy"

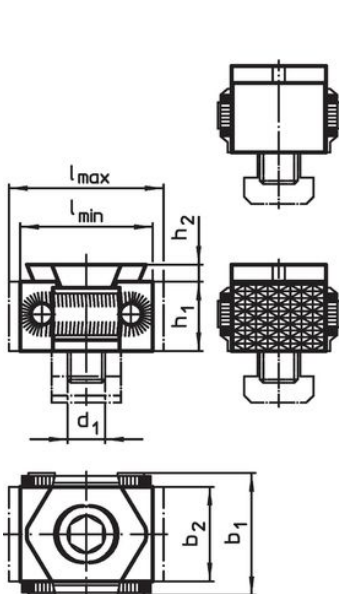
Příslušenství

Matice pro T-drážku (EH 23010.) nutno objednat zvlášť.

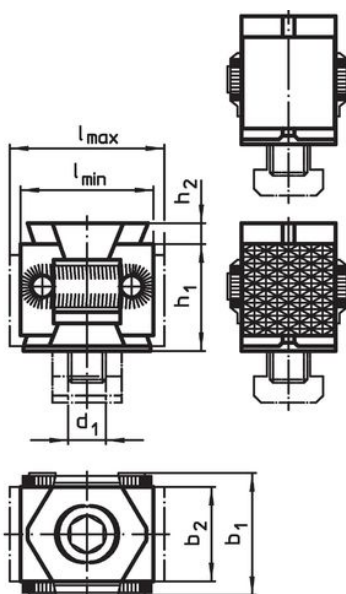
Další produkty

- Matice pro T-drážku, DIN 508
- Krytky, pro klínový upínací segment
- Klínové rozpěrné upínače, hladké / rýhované, M8
- Klínové rozpěrné upínače, hladké / rýhované, M12
- Klínové rozpěrné upínače, se závitem pro přišroubování, M12

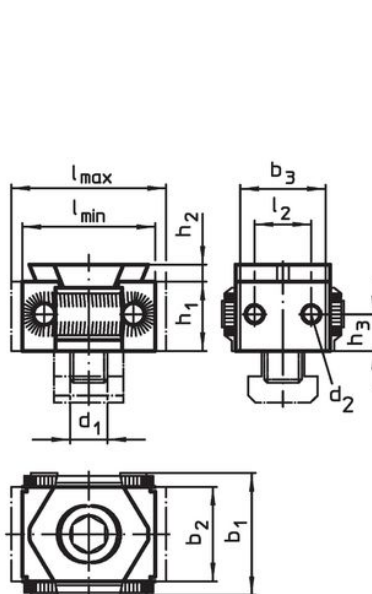
Výkres s rozměry



Obr. 1




Obr. 2

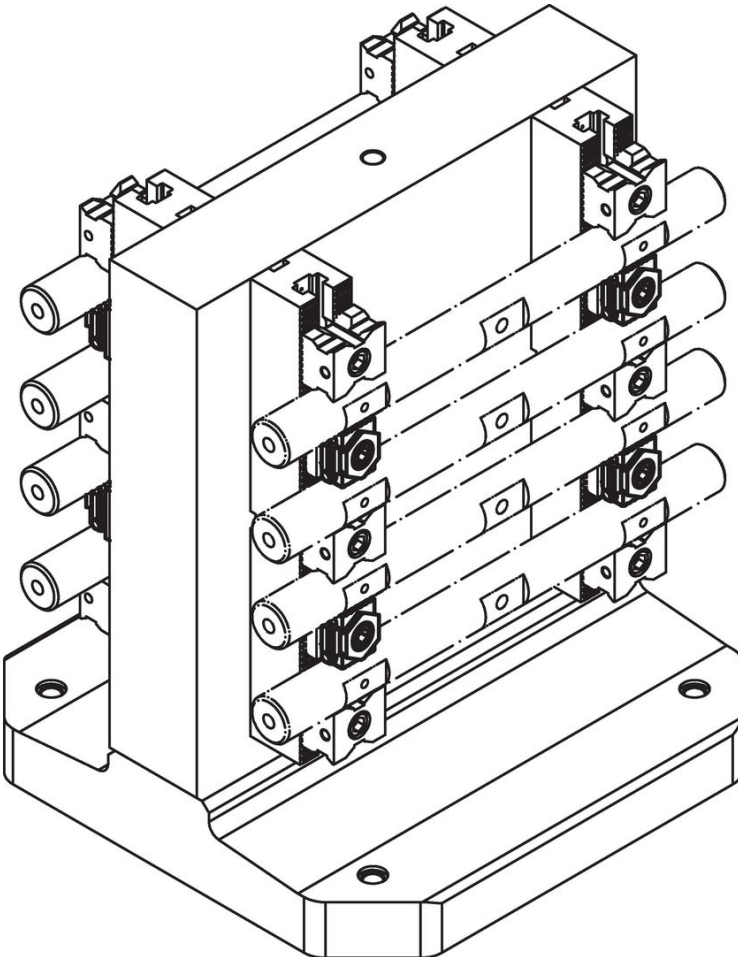
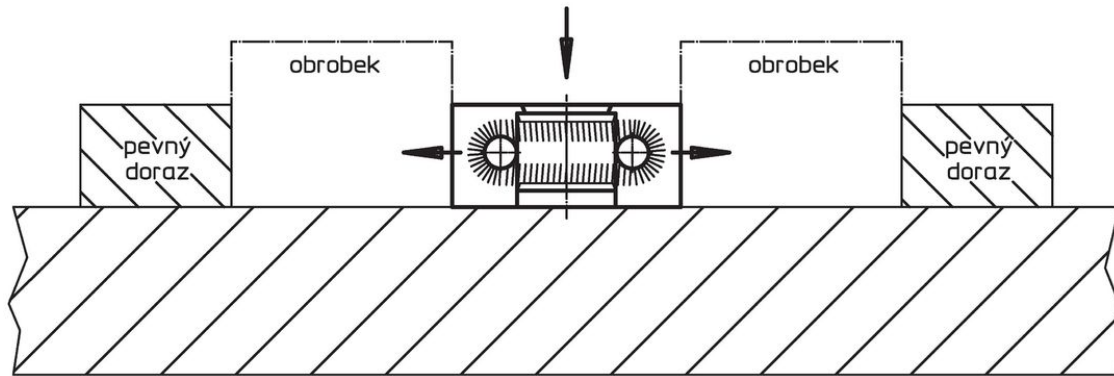


Obr. 3

Informace pro objednání

| d ₁ | l | Rozměry | | | | Upínací síla max. [kN] | Utahovací moment max. [Nm] |  [g] | Obj. č. |
|--|---------|----------------|----------------|----------------|----------------|------------------------------|----------------------------------|---|------------|
| | | b ₁ | b ₂ | h ₁ | h ₂ | | | | |
| dvojitý klín, rýhovaná upínací čelist, oboustranná – obrázek 2 | | | | | | | | | |
| M16 | 58 – 66 | 56 | 42 | 50 | 5 | 80 | 210 | 906 | 23250.0116 |

Příklad použití



Shoda

Vyhovuje RoHS

V souladu se směrnicí 2011/65/EU a směrnicí 2015/863.

Neobsahuje látky SVHC

Žádné látky SVHC s obsahem vyšším než 0,1% hm. - seznam SVHC k 27.06.2024.

Neobsahuje látky Proposition 65

Neobsahuje látky Proposition 65.

<https://www.P65Warnings.ca.gov/>

Bez konfliktních minerálů

Tento produkt neobsahuje žádné látky označené jako "konfliktní minerály" jako je tantal, cín, zlato nebo wolfram z Demokratické republiky Kongo nebo sousedních zemí.