

## Klínové rozpěrné upínače

23250.0016



### Popis produktu

Klínové upínače jsou určeny obzvláště pro vodorovné i svislé vícenásobné upínání. Mají kompaktní stavbu a tím umožňují upnutí bez rušivých kontur.

### Materiál

#### Základní těleso

- Nástrojová ocel, tvrzená, čistá

#### Šroub

- Zušlechtná ocel, pevnost 12,9

#### Pružina

- Pružinový ocelový drát

#### Upínací čelisti

- Nástrojová ocel, tvrzená, broušená, brynýrovaná

### Montáž

Montáž do závitového otvoru nebo pomocí matice pro T-drážku umožňuje vícenásobné upnutí.

### Obsluha

Utahováním upínacího šroubu se pohybují obě upínací čelisti směrem od sebe a tlačí obrobek proti pevným dorazům. U provedení s dvojitým klínem je dosaženo navíc svislé upínací síly. Dráha posunutí klínového upínacího segmentu při M8 = ±0,5, M12 = ±1 a M16 = ±1,5.

### Další informace

### Odkazy

Další klínové upínače naleznete v kapitole "Vícenásobné upínací systémy"

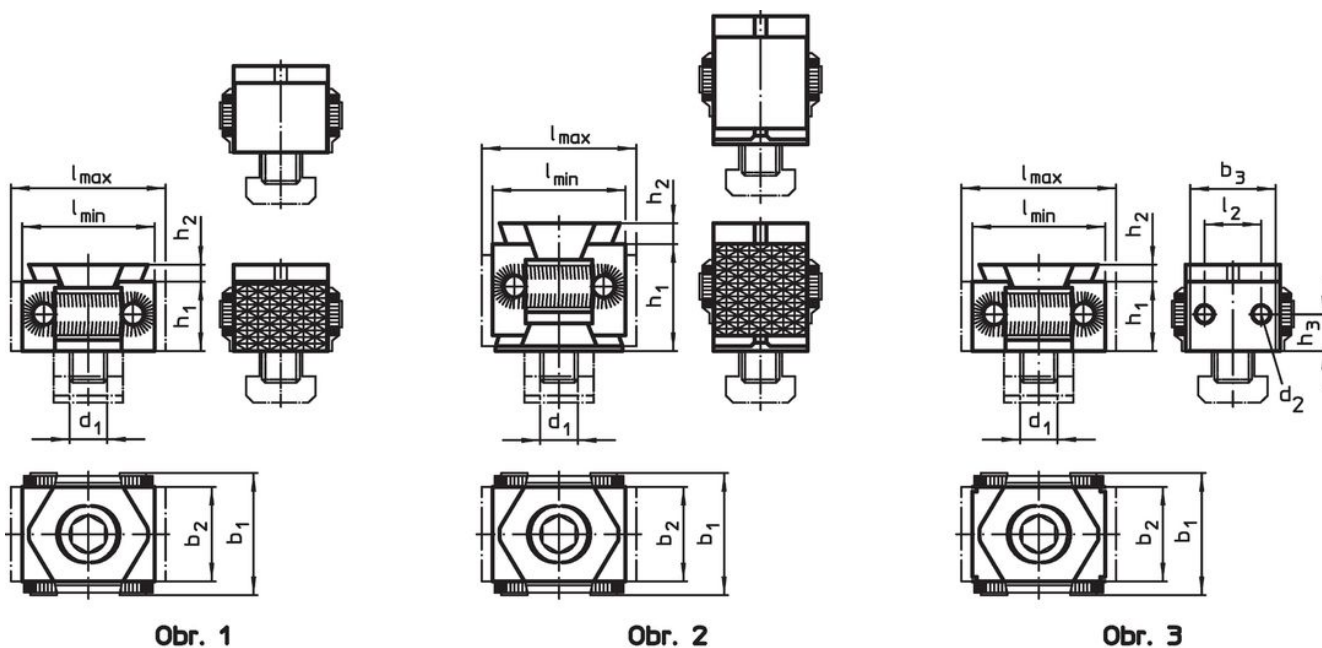
### Příslušenství

Matice pro T-drážku (EH 23010.) nutno objednat zvlášť.


### Další produkty

- Matice pro T-drážku, DIN 508
- Krytky, pro klínový upínací segment
- Klínové rozpěrné upínače, hladké / rýhované, M8
- Klínové rozpěrné upínače, hladké / rýhované, M12
- Klínové rozpěrné upínače, se závitem pro přišroubování, M12

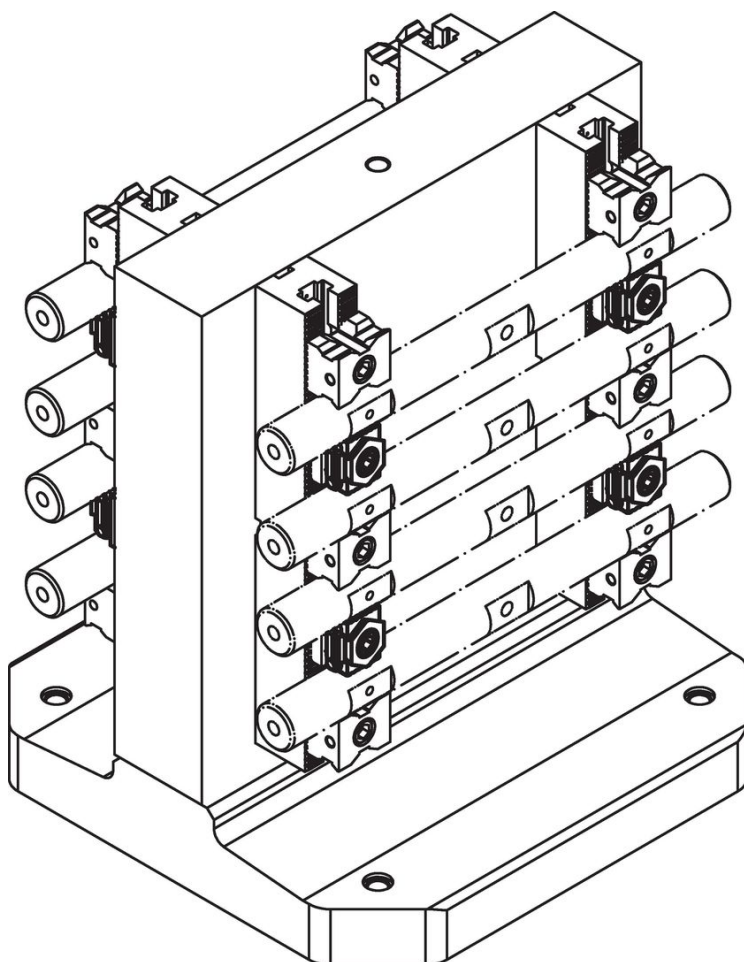
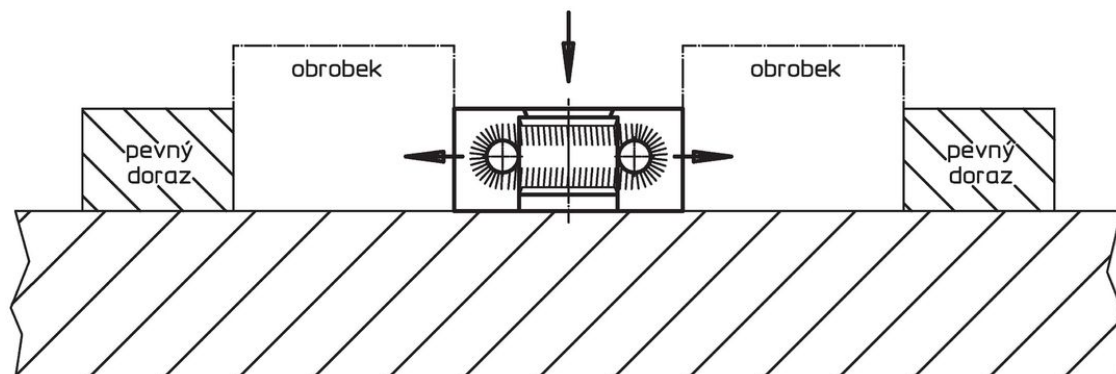
### Výkres s rozměry



### Informace pro objednání

d <sub>1</sub>	l	Rozměry				Upínací síla max. [kN]	Utahovací moment max. [Nm]	 [g]	Obj. č.
		b <sub>1</sub>	b <sub>2</sub>	h <sub>1</sub>	h <sub>2</sub>				
jednoduchý klín, rýhovaná upínací čelist, oboustranná – obrázek 1									
M16	57 – 65	56	42	29	5	50	210	581	23250.0016

### Příklad použití



## Shoda

### Vyhovuje RoHS

V souladu se směrnicí 2011/65/EU a směrnicí 2015/863.

### Neobsahuje látky SVHC

Žádné látky SVHC s obsahem vyšším než 0,1% hm. - seznam SVHC k 27.06.2024.

### Neobsahuje látky Proposition 65

Neobsahuje látky Proposition 65.

<https://www.P65Warnings.ca.gov/>

### Bez konfliktních minerálů

Tento produkt neobsahuje žádné látky označené jako "konfliktní minerály" jako je tantal, cín, zlato nebo wolfram z Demokratické republiky Kongo nebo sousedních zemí.