

Upínače boční pevné

23240.0020



Popis produktu

Díky jedné velké upínací čelisti je upínač určený k bočnímu upínání vysokých obrobků. Upínací síla působí ve vodorovném i svislém směru. Upínací ploška se dá natočit broušenou nebo rýhovanou stranou.

Materiál

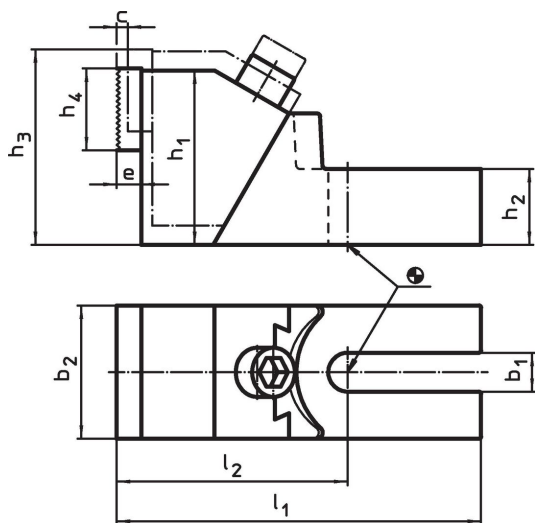
Základní těleso

- Temperovaná litina

Upínací čelisti

- Ocel, tvrzená

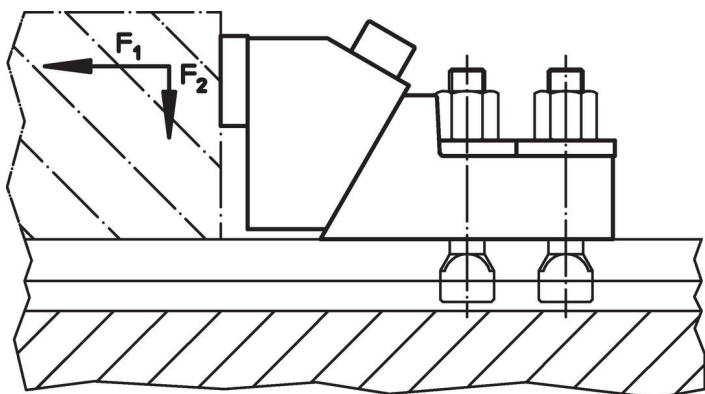
Výkres s rozměry



Informace pro objednání

Rozměry										Velikost T-drážky	Upínací síla		Obj. č.	
b ₁	c	h ₁	h ₂	h ₃	h ₄	b ₂	l ₁	l ₂	e	a	F ₁	F ₂		
[mm]										[mm]	[kN]		[kg]	
26	11	100	45	118	40	75	226,5	136,5	12	20	30	4,5	7	23240.0020
										22	30	4,5		
										24	32	4,8		
										28	32	4,8		
										30	36	5,4		

Příklad použití



Shoda

Vyhovuje RoHS

V souladu se směrnicí 2011/65/EU a směrnicí 2015/863.

Neobsahuje látky SVHC

Žádné látky SVHC s obsahem vyšším než 0,1% hm. - seznam SVHC k 23.01.2024.

Neobsahuje látky Proposition 65

Neobsahuje látky Proposition 65.

<https://www.P65Warnings.ca.gov/>

Bez konfliktních minerálů

Tento produkt neobsahuje žádné látky označené jako "konfliktní minerály" jako je tantal, cín, zlato nebo wolfram z Demokratické republiky Kongo nebo sousedních zemí.