

## Upínače boční pevné

23240.0012



### Popis produktu

Díky jedné velké upínací čelisti je upínač určený k bočnímu upínání vysokých obrobků. Upínací síla působí ve vodorovném i svislém směru. Upínací ploška se dá natočit broušenou nebo rýhovanou stranou.

### Materiál

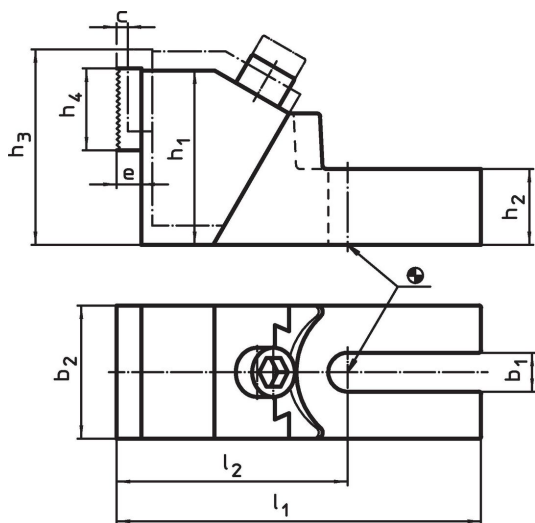
#### Základní těleso

- Temperovaná litina

#### Upínací čelisti

- Ocel, tvrzená

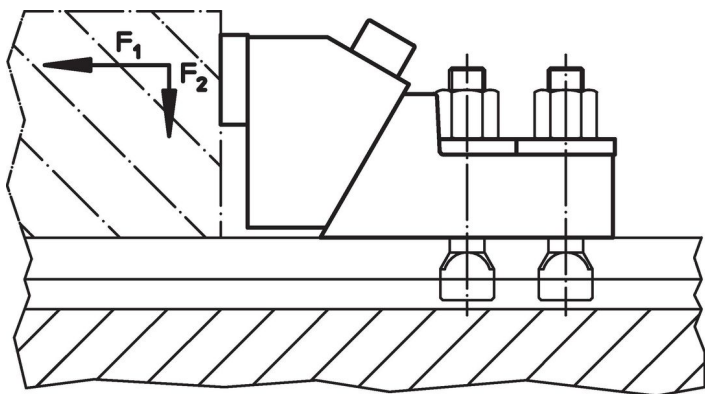
### Výkres s rozměry



### Informace pro objednání

b <sub>1</sub>	c	h <sub>1</sub>	h <sub>2</sub>	h <sub>3</sub>	Rozměry					Velikost T-drážky a [mm]	Upínací síla		Obj. č.	
					h <sub>4</sub>	b <sub>2</sub>	l <sub>1</sub>	l <sub>2</sub>	e		F <sub>1</sub>	F <sub>2</sub>		
[mm]										[kN]		[kg]		
19	8	85	37	99	40	65	177,5	112,5	12	12	8	1,2	4	23240.0012
										14	15	2,2		
										16	20	3,0		
										18	28	4,2		

### Příklad použití



## Shoda

### Vyhovuje RoHS

V souladu se směrnicí 2011/65/EU a směrnicí 2015/863.

### Neobsahuje látky SVHC

Žádné látky SVHC s obsahem vyšším než 0,1% hm. - seznam SVHC k 23.01.2024.

### Neobsahuje látky Proposition 65

Neobsahuje látky Proposition 65.

<https://www.P65Warnings.ca.gov/>

### Bez konfliktních minerálů

Tento produkt neobsahuje žádné látky označené jako "konfliktní minerály" jako je tantal, cín, zlato nebo wolfram z Demokratické republiky Kongo nebo sousedních zemí.