

Výměnné čelisti • pro upínací blok, s přitlačným efektem

23231.0030



Popis produktu

Tyto čelisti jsou příslušenstvím pro upínací bloky EH 23231..

Materiál

Základový nosič

- Cementační ocel, tvrzená

Montáž

Držák čelistí (obr. 1) je pomocí dodaných šroubů připevněn k výstupu z upínacího bloku. Výměnné čelisti, držené 2 permanentními magnety, se dají nasazovat a měnit ručně. Pokyny pro montáž / demontáž:

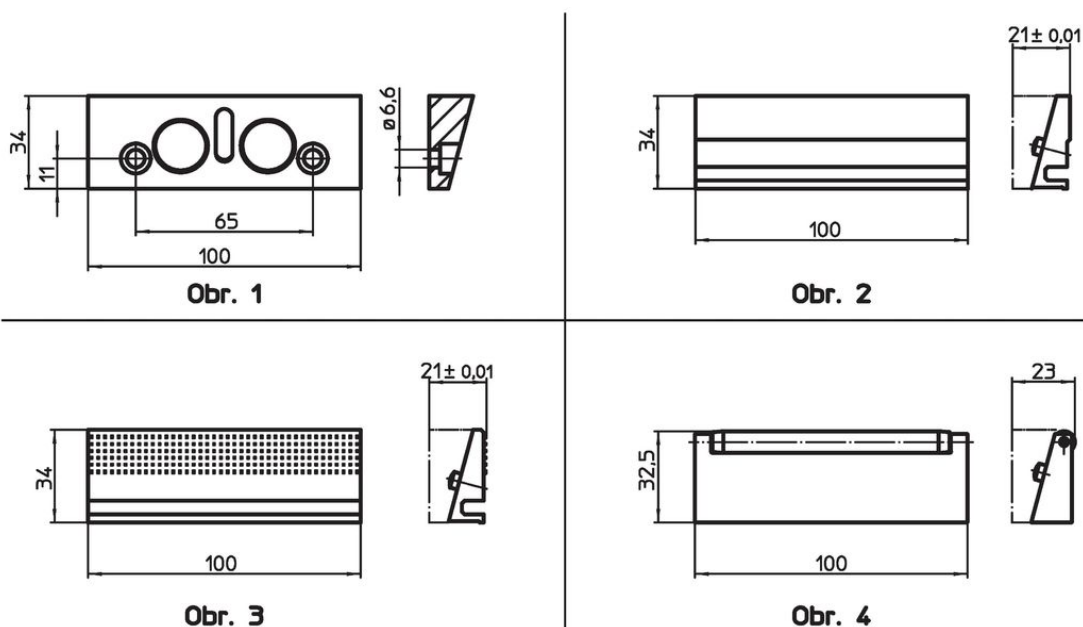
1. Čelist se potáhne pohybem ruky nahoru, až kam dorazový čep v drážce dovolí.
2. Čelist se odklopí a odloží.
3. Nasadí se jiná čelist.

Další informace

Poznámky

Upevňovací šrouby jsou součástí dodávky.

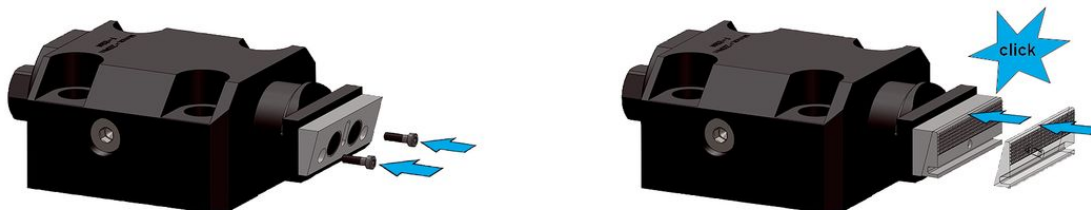
Výkres s rozměry



Informace pro objednání

Jmenovitý rozměr [mm]	[g]	Obj. č.
držák čelistí z tvrzené cementační oceli – obrázek 1		
100	289	23231.0030

Příklad použití



Shoda

Vyhovuje RoHS

V souladu se směrnicí 2011/65/EU a směrnicí 2015/863.

Neobsahuje látky SVHC

Žádné látky SVHC s obsahem vyšším než 0,1% hm. - seznam SVHC k 27.06.2024.

Neobsahuje látky Proposition 65

Neobsahuje látky Proposition 65.
<https://www.P65Warnings.ca.gov/>

Bez konfliktních minerálů

Tento produkt neobsahuje žádné látky označené jako "konfliktní minerály" jako je tantal, cín, zlato nebo wolfram z Demokratické republiky Kongo nebo sousedních zemí.