

Upínací bloky 23231.0011



Popis produktu

Upínací blok je masivní kompaktní upínací modul s vodorovně působící upínací silou vyvozenou robustním vřetenem.

- Upínací síla max. 80 kN
- Upínací zdvih 25 mm prostřednictvím vřetene s SW 36
- Upevnění pomocí 4 šroubů M24 pevnosti 8.8 (utahovací moment 600 Nm) s roztečí děr 100 x 100 mm
- Jako příslušenství nabízíme čelisti 23231.0020 - .0033.

Materiál

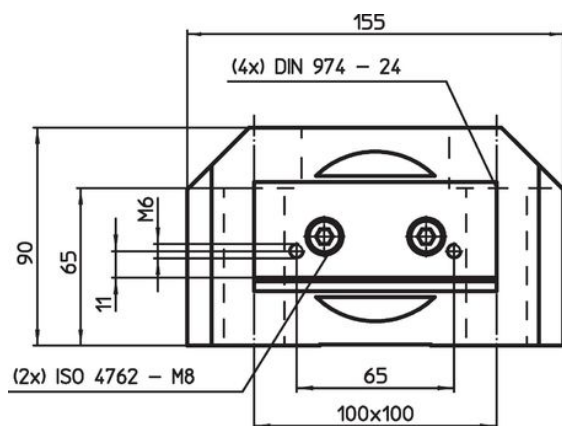
- Ocel, tvrzená, broušená

Další informace

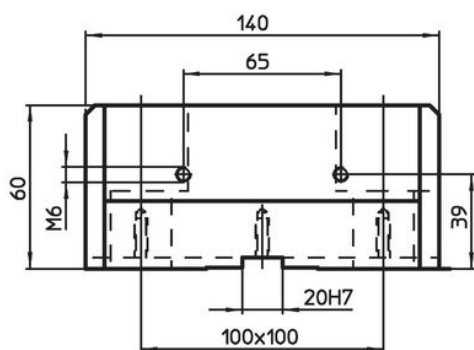
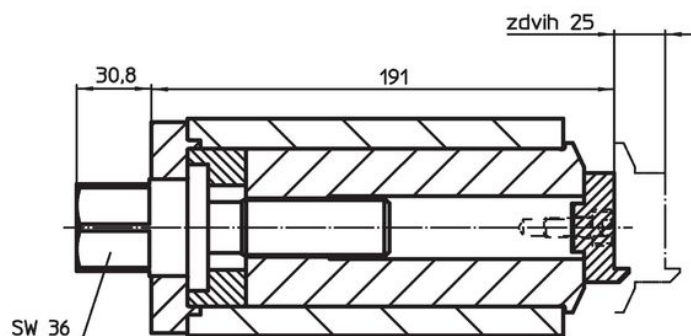
Další produkty

- Standardní čelisti, pro upínací blok
- Výměnné čelisti, pro upínací blok, s přitlačným efektem
- Upínací bloky, pohyblivá čelist
- Upínací bloky, pevná čelist
- Upínací bloky, výměnná čelist, měkká
- Upínací bloky, výměnná čelist, rýhovaná / plochá

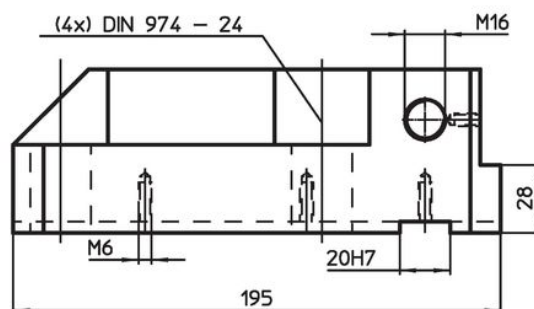
Výkres s rozměry



Obr. 1



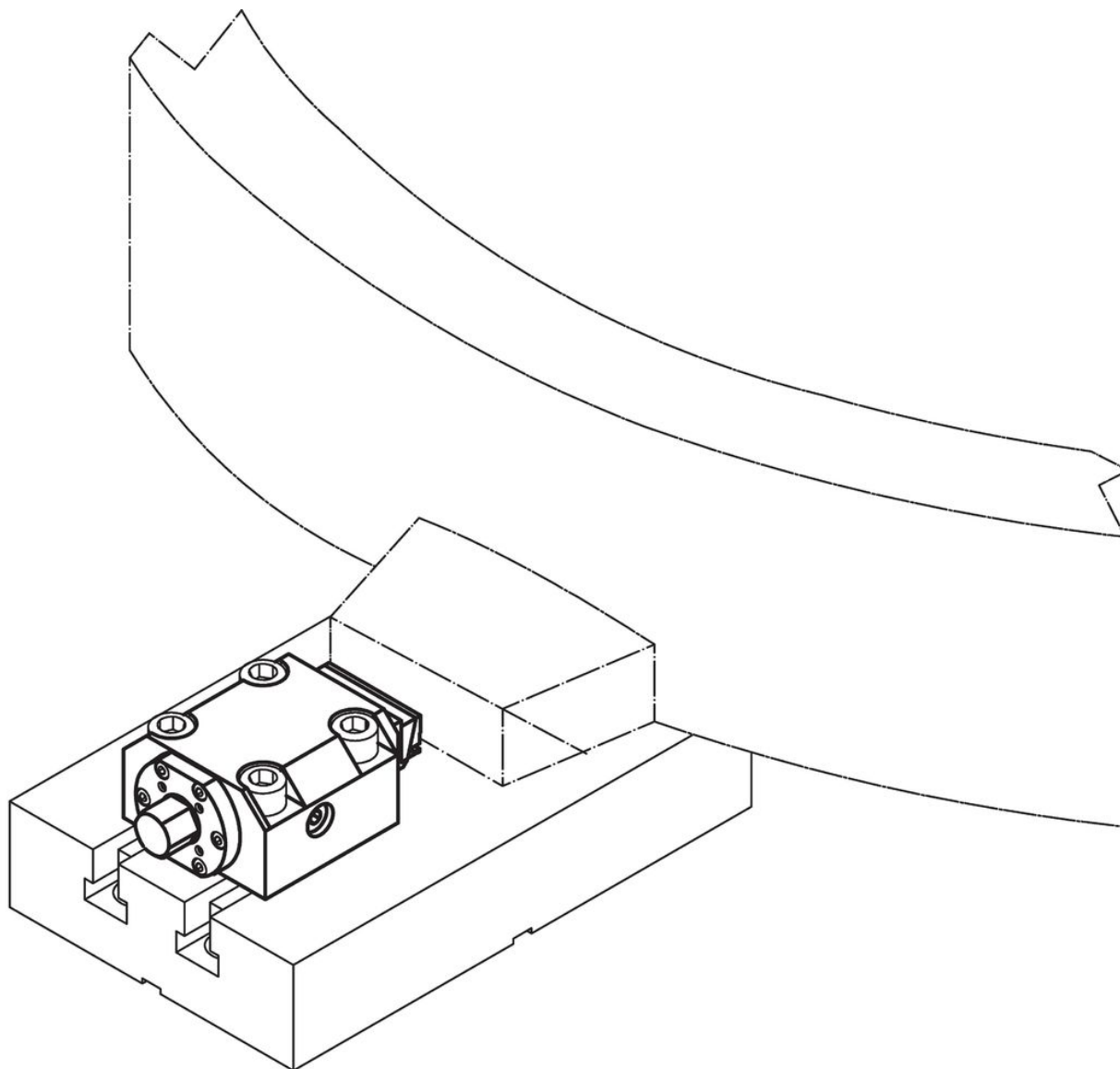
Obr. 2



Informace pro objednání

[kg]	Obj. č.
pevná čelist – obrázek 2	23231.0011
10	

Příklad použití



Shoda

Vyhovuje RoHS

V souladu se směrnicí 2011/65/EU a směrnicí 2015/863.

Neobsahuje látky SVHC

Žádné látky SVHC s obsahem vyšším než 0,1% hm. - seznam SVHC k 23.01.2024.

Neobsahuje látky Proposition 65

Neobsahuje látky Proposition 65.
<https://www.P65Warnings.ca.gov/>

Bez konfliktních minerálů

Tento produkt neobsahuje žádné látky označené jako "konfliktní minerály" jako je tantal, cín, zlato nebo wolfram z Demokratické republiky Kongo nebo sousedních zemí.