

Upínací bloky 23231.0010



Popis produktu

Upínací blok je masivní kompaktní upínací modul s vodorovně působící upínací silou vyvozenou robustním vřetenem.

- Upínací síla max. 80 kN
- Upínací zdvih 25 mm prostřednictvím vřetene s SW 36
- Upevnění pomocí 4 šroubů M24 pevnosti 8.8 (utahovací moment 600 Nm) s roztečí děr 100 x 100 mm
- Jako příslušenství nabízíme čelisti 23231.0020 - .0033.

Materiál

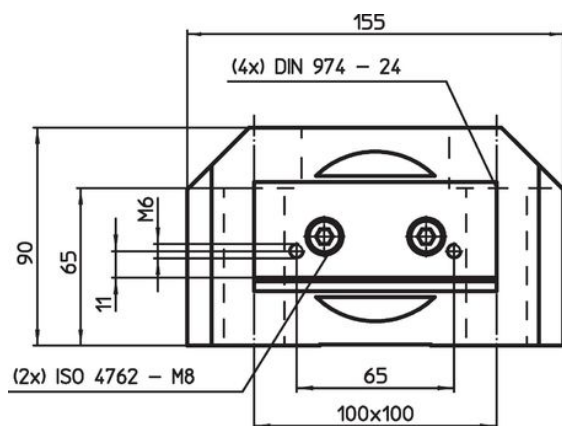
- Ocel, tvrzená, broušená

Další informace

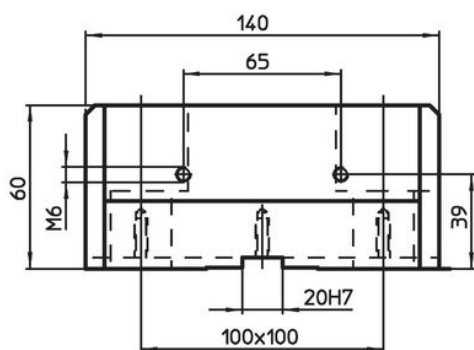
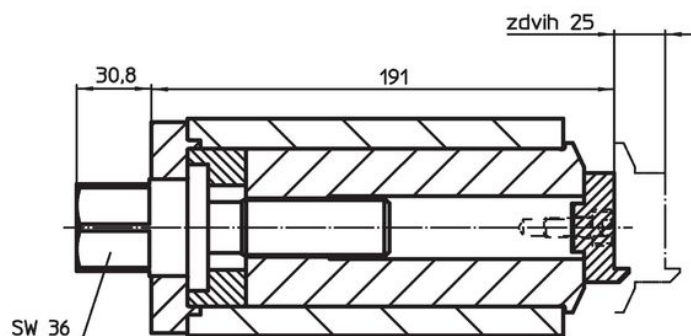
Další produkty

- Standardní čelisti, pro upínací blok
- Výměnné čelisti, pro upínací blok, s přitlačným efektem
- Upínací bloky, pohyblivá čelist
- Upínací bloky, pevná čelist
- Upínací bloky, výměnná čelist, měkká
- Upínací bloky, výměnná čelist, rýhovaná / plochá

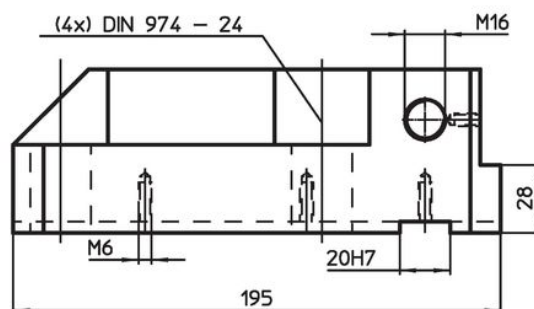
Výkres s rozměry




Obr. 1



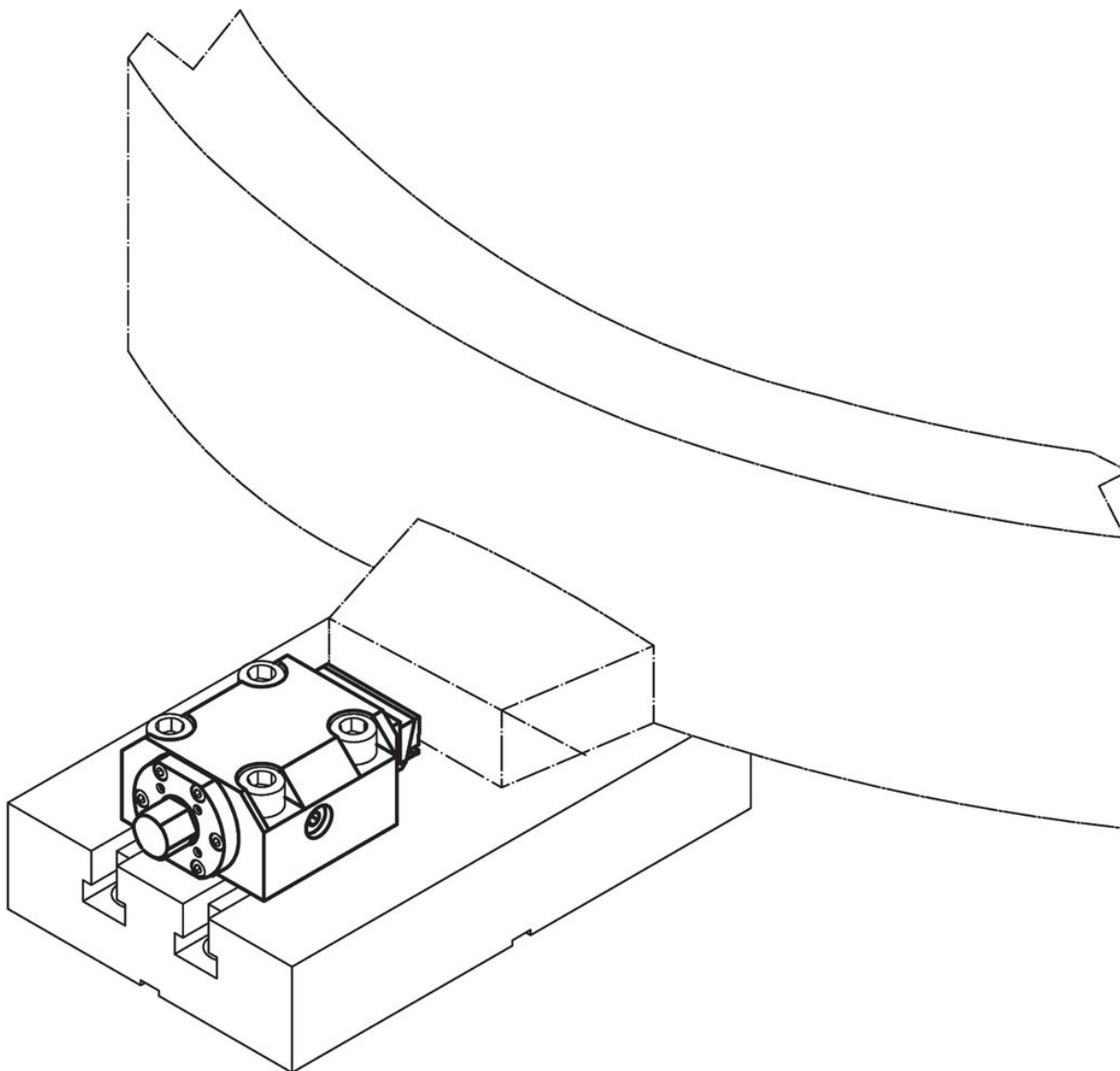
Obr. 2



Informace pro objednání

Horizontální upínací síla max. [kN]	Utahovací moment max. [Nm]	 [kg]	Obj. č.
pohyblivá čelist – obrázek 1			
80	200	16	23231.0010

Příklad použití



Shoda

Vyhovuje RoHS

Obsahuje olovo - vyhovuje dle výjimek 6a / 6b / 6c

Obsahuje látky SVHC >0,1% hm.

Obsahuje olovo - seznam SVHC [REACH] k 27.06.2024.

Obsahuje látky Proposition 65



Olovo může při výskytu způsobit rakovinu a reprodukční poškození.
<https://www.P65Warnings.ca.gov/>

Bez konfliktních minerálů

Tento produkt neobsahuje žádné látky označené jako "konfliktní minerály" jako je tantal, cín, zlato nebo wolfram z Demokratické republiky Kongo nebo sousedních zemí.