

Upínače 23230.0450



Popis produktu

K současnému polohování a upínání obrobků. Upínač je oboustranně montovatelný precizní výrobek. Jeho upínací část přesně odpovídá obrobku a je našroubovávána na válcovém nosiči. Uživatel si zhotoví sám tuto příslušnou upínací část, která odpovídá obrobku.

Materiál

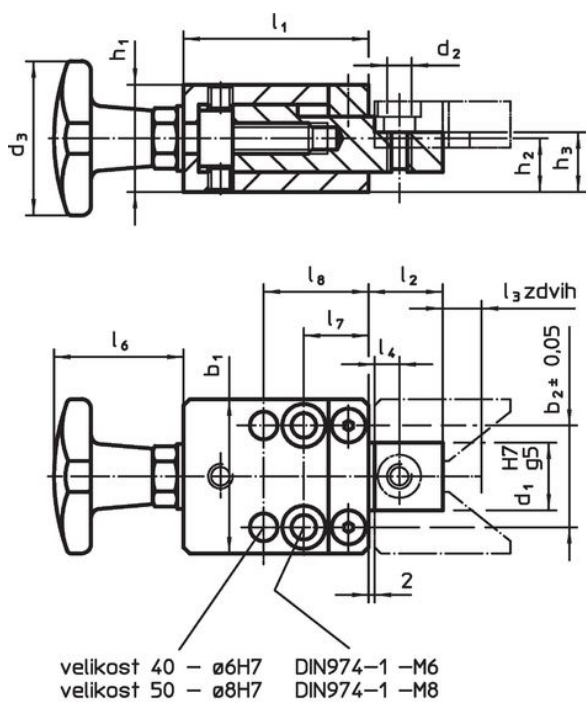
Držadlo

- Duroplast PF 31, černý, DIN 319

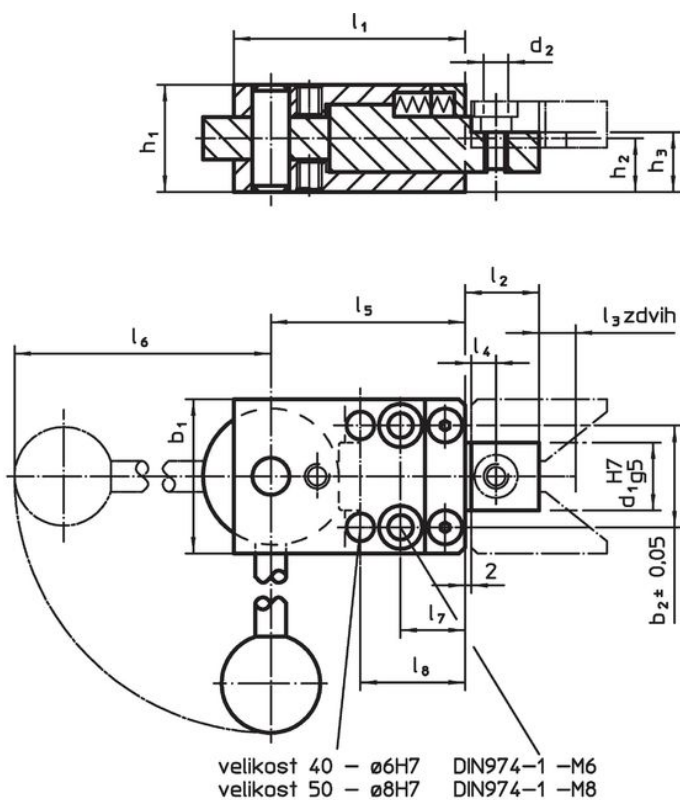
Upínač

- Ocel, tvrzená, bryňovaná, broušená

Výkres s rozměry



Obr. 1

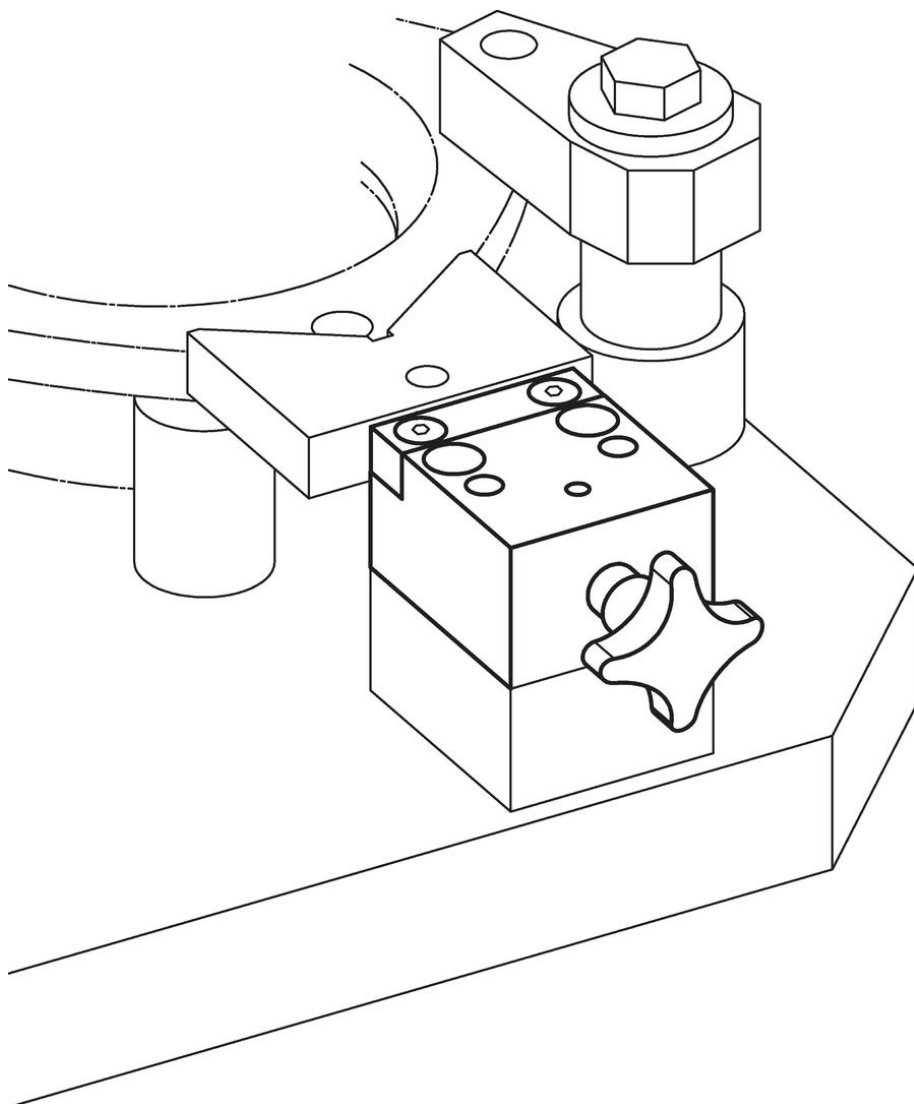


Obr. 2

Informace pro objednání

| Rozměry | | | | | | | | | | | | | | | | Obj. č. |
|------------------------------------|-------------------------|----------------------------|----------------|----------------|----------------|----------------|----------------|----------------|----------------|----------------|----------------|----------------|----------------|----------------|------|------------|
| b ₁ | b ₂ ±0,05 | d ₁ H7 g5 | d ₂ | h ₁ | h ₂ | h ₃ | l ₁ | l ₂ | l ₃ | l ₄ | l ₅ | l ₆ | l ₇ | l ₈ | [g] | |
| se spirálním excentrem – obrázek 2 | | | | | | | | | | | | | | | | |
| 50 | 33 | 22 | M8 | 34,8 | 17,4 | 19,4 | 75 | 24 | 4 | 10 | 63 | 145 | 21 | 34 | 1071 | 23230.0450 |

Příklad použití



Shoda

Vyhovuje RoHS

Obsahuje olovo - vyhovuje dle výjimek 6a / 6b / 6c

Obsahuje látky SVHC >0,1% hm.

Obsahuje olovo - seznam SVHC [REACH] k 27.06.2024.

Obsahuje látky Proposition 65



Olovo může při výskytu způsobit rakovinu a reprodukční poškození.

<https://www.P65Warnings.ca.gov/>

Bez konfliktních minerálů

Tento produkt neobsahuje žádné látky označené jako "konfliktní minerály" jako je tantal, cín, zlato nebo wolfram z Demokratické republiky Kongo nebo sousedních zemí.