

## Upínače 23230.0050



### Popis produktu

K současnému polohování a upínání obrobků. Upínač je oboustranně montovatelný precizní výrobek. Jeho upínací část přesně odpovídá obrobku a je našroubovávána na válcovém nosiči. Uživatel si zhotoví sám tuto příslušnou upínací část, která odpovídá obrobku.

### Materiál

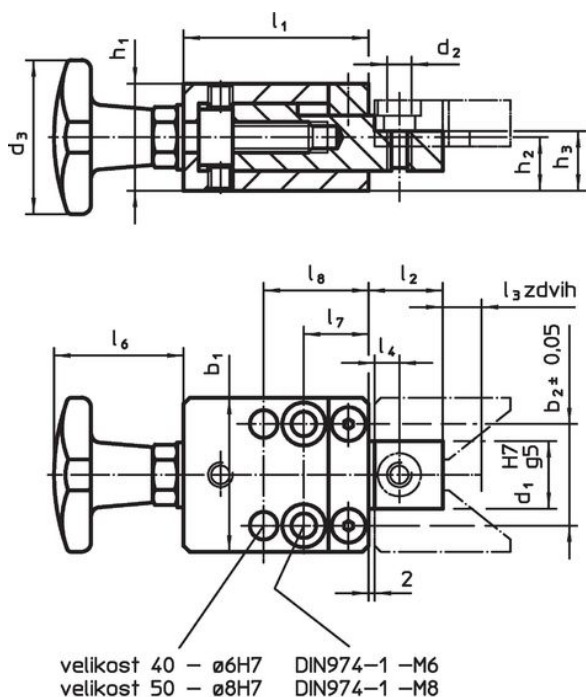
#### Držadlo

- Šedá litina GG DIN 6335, potažená oranžovým plastem

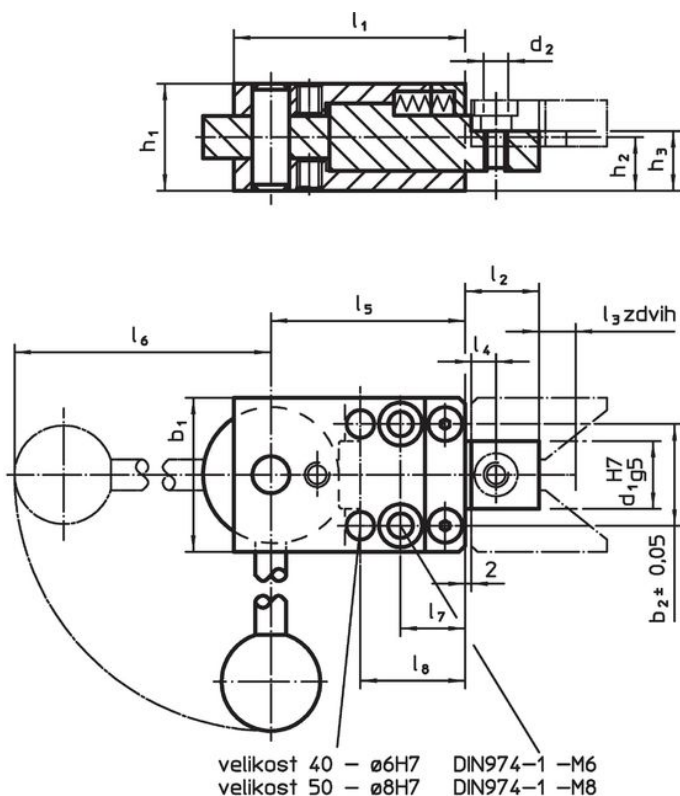
#### Upínač

- Ocel, tvrzená, bryňovaná, broušená

### Výkres s rozměry



Obr. 1

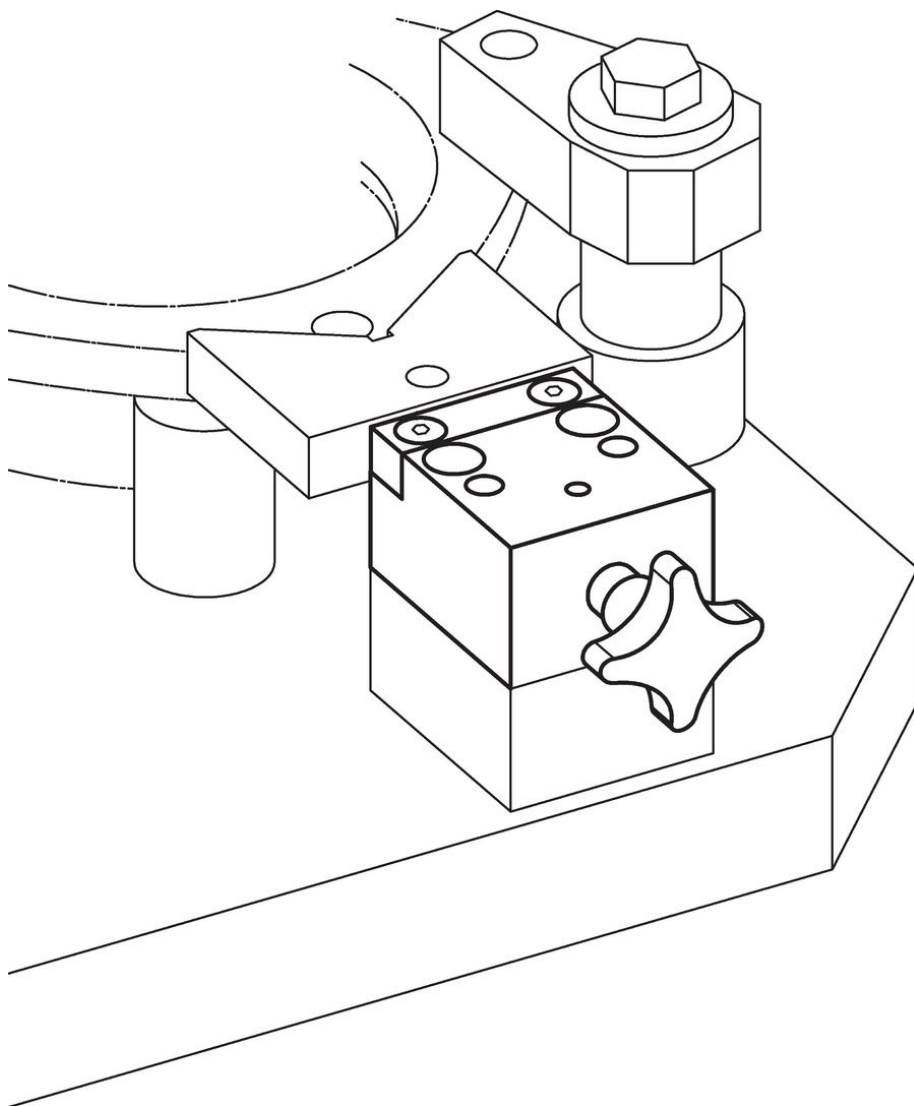


Obr. 2

### Informace pro objednání

Rozměry															Obj. č.	
$b_1$	$b_2$ $\pm 0,05$	$d_1$ H7 g5	$d_2$	$d_3$	$h_1$	$h_2$	$h_3$	$l_1$	$l_2$	$l_3$	$l_4$	$l_6$	$l_7$	$l_8$		[g]
s křížovým držadlem – obrázek 1																
50	33	22	M8	50	34,8	17,4	19,4	60	24	10	10	42	21	34	862	23230.0050

## Příklad použití



## Shoda

### Vyhovuje RoHS

V souladu se směrnicí 2011/65/EU a směrnicí 2015/863.

### Neobsahuje látky SVHC

Žádné látky SVHC s obsahem vyšším než 0,1% hm. - seznam SVHC k 23.01.2024.

### Neobsahuje látky Proposition 65

Neobsahuje látky Proposition 65.  
<https://www.P65Warnings.ca.gov/>

### Bez konfliktních minerálů

Tento produkt neobsahuje žádné látky označené jako "konfliktní minerály" jako je tantal, cín, zlato nebo wolfram z Demokratické republiky Kongo nebo sousedních zemí.