

Upínače 23230.0040



Popis produktu

K současnému polohování a upínání obrobků. Upínač je oboustranně montovatelný precizní výrobek. Jeho upínací část přesně odpovídá obrobku a je našroubovávána na válcovém nosiči. Uživatel si zhotoví sám tuto příslušnou upínací část, která odpovídá obrobku.

Materiál

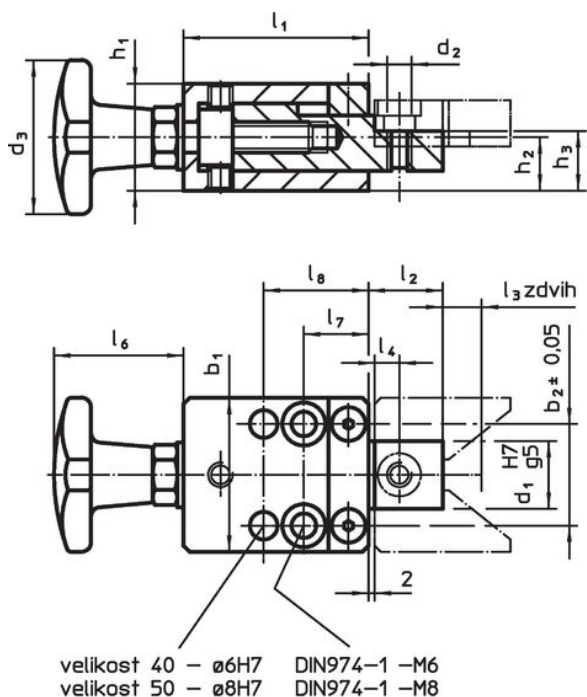
Držadlo

- Šedá litina GG DIN 6335, potažená oranžovým plastem

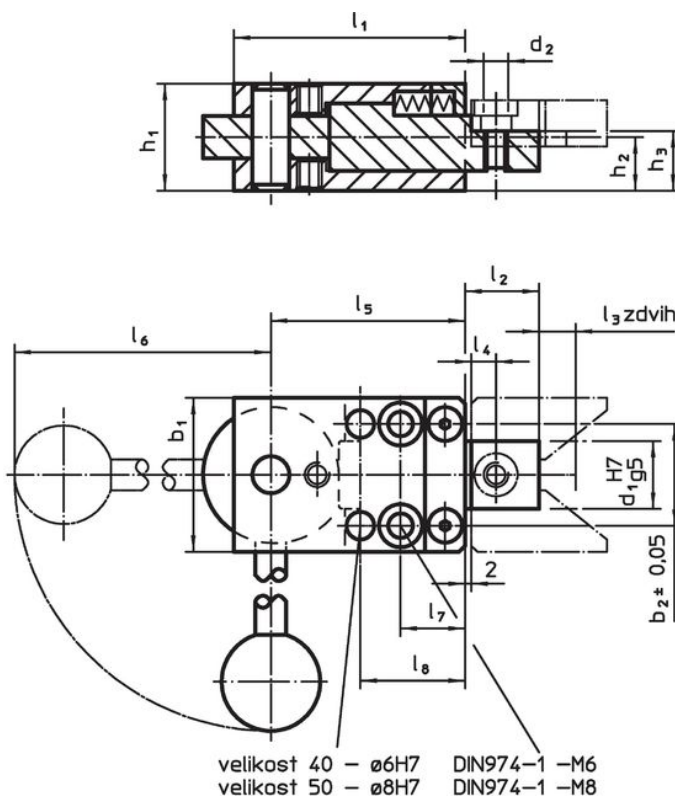
Upínač

- Ocel, tvrzená, bryňovaná, broušená

Výkres s rozměry



Obr. 1

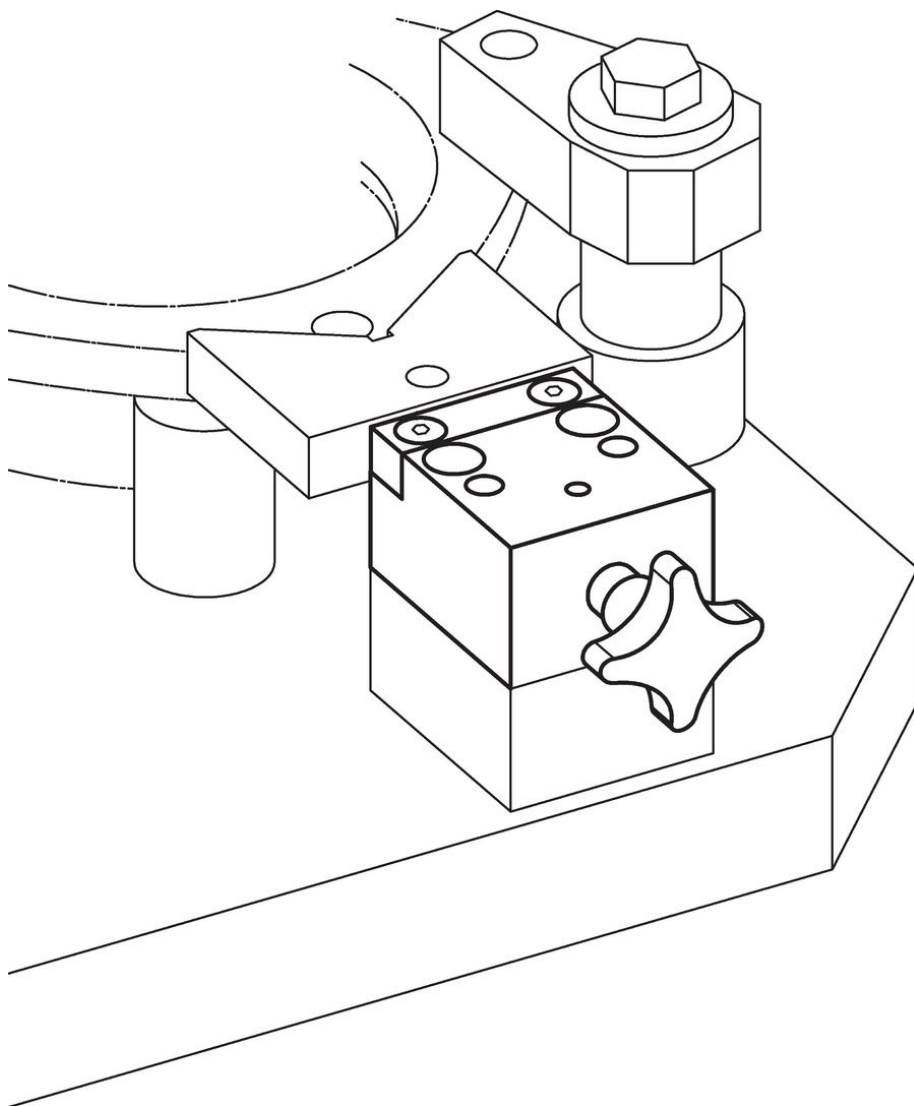


Obr. 2

Informace pro objednání

Rozměry														Obj. č.		
b ₁	b ₂ ±0,05	d ₁ H7 g5	d ₂	d ₃	h ₁	h ₂	h ₃	l ₁	l ₂	l ₃	l ₄	l ₆	l ₇		l ₈	[g]
s křížovým držadlem – obrázek 1																
40	27	18	M6	40	29,8	14,9	16,9	50	19	9	8	33	17	28	505	23230.0040

Příklad použití



Shoda

Vyhovuje RoHS

V souladu se směrnicí 2011/65/EU a směrnicí 2015/863.

Neobsahuje látky SVHC

Žádné látky SVHC s obsahem vyšším než 0,1% hm. - seznam SVHC k 27.06.2024.

Neobsahuje látky Proposition 65

Neobsahuje látky Proposition 65.
<https://www.P65Warnings.ca.gov/>

Bez konfliktních minerálů

Tento produkt neobsahuje žádné látky označené jako "konfliktní minerály" jako je tantal, cín, zlato nebo wolfram z Demokratické republiky Kongo nebo sousedních zemí.