

Tažné a tlačné upínače

23229.0050



Popis produktu

Upínač umožňuje snadné a bezpečné polohování obrobků nebo dílů proti dorazům a opěrkám před samotným upnutím nebo montáží.

Tažný / tlačný upínač je možno osadit prostřednictvím závitů dalšími prvky, odpovídajícími obrobku, jako prizmou, výkyvnou opěrkou atd.

Materiál

Čípek

- Ocel, bryněrovaná

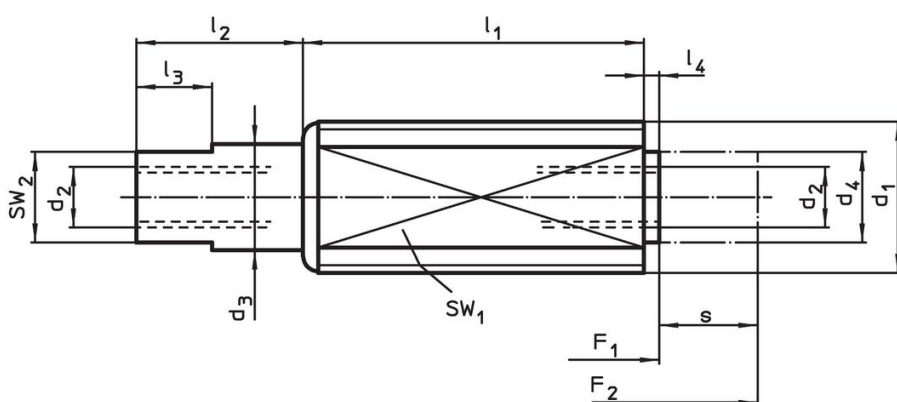
Pouzdro

- Ocel, zinkovaná

Pružina

- Nerez 1.4310

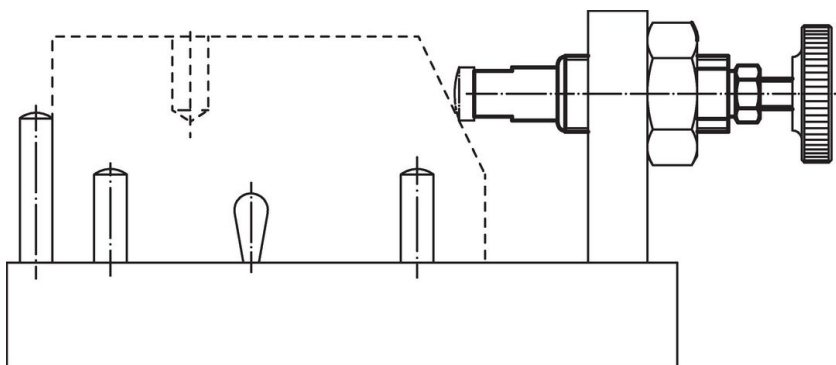
Výkres s rozměry



Informace pro objednání

d ₁	d ₂	Rozměry				Zdvih s ~ [mm]	SW		Síla pružiny		Obj. č.			
		d ₃	d ₄	l ₁ -1	l ₂ ±0,5		l ₃	l ₄ -0,5	SW ₁	SW ₂		F ₁ ~ [N]	F ₂ ~ [N]	
M18 x 1,5	M6 x 12	11	10	18	6	6	2	4	16	9	30	120	22	23229.0050

Příklad použití



Shoda

Vyhovuje RoHS

Obsahuje olovo - vyhovuje dle výjimek 6a / 6b / 6c

Obsahuje látky SVHC >0,1% hm.

Obsahuje olovo - seznam SVHC [REACH] k 27.06.2024.

Obsahuje látky Proposition 65



Olovo může při výskytu způsobit rakovinu a reprodukční poškození.

<https://www.P65Warnings.ca.gov/>

Bez konfliktních minerálů

Tento produkt neobsahuje žádné látky označené jako "konfliktní minerály" jako je tantal, cín, zlato nebo wolfram z Demokratické republiky Kongo nebo sousedních zemí.