

Tažné a tlačné upínače

23229.0040



Popis produktu

Upínač umožňuje snadné a bezpečné polohování obrobků nebo dílů proti dorazům a opěrkám před samotným upnutím nebo montáží.

Tažný / tlačný upínač je možno osadit prostřednictvím závitů dalšími prvky, odpovídajícími obrobku, jako prizmou, výkyvnou opěrkou atd.

Materiál

Čípek

- Ocel, bryněrovaná

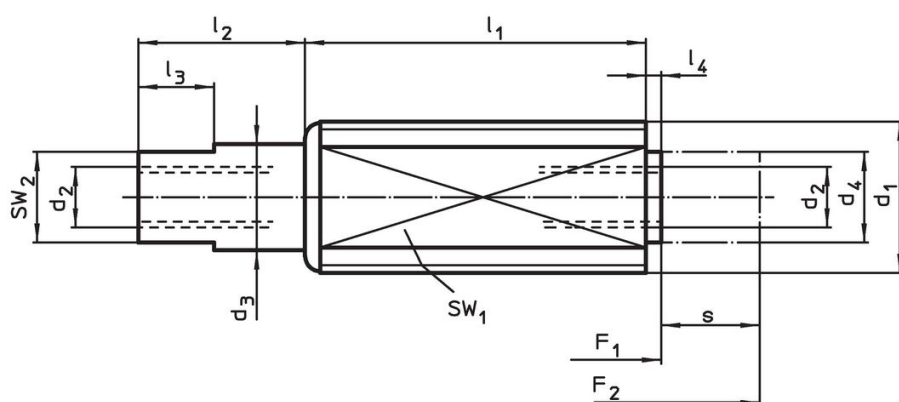
Pouzdro

- Ocel, zinkovaná

Pružina

- Nerez 1.4310

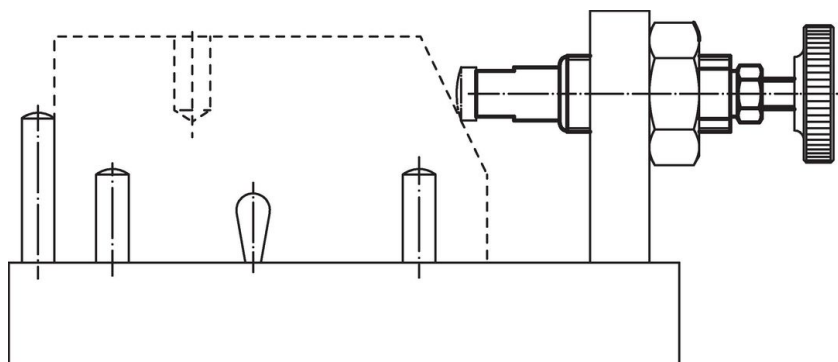
Výkres s rozměry



Informace pro objednání

d ₁	d ₂	d ₃	Rozměry				Zdvih s ~ [mm]	SW		Síla pružiny		Obj. č.		
			d ₄	l ₁	l ₂	l ₃		l ₄	SW ₁	SW ₂	F ₁		F ₂	
			[mm]	-1	±0,5		-0,5	[mm]		[N]		[g]		
Zesílená pružina														
M12	M4 x 8	7	6	18,5	7	5	1,5	5	10	6	20	90	9	23229.0040

Příklad použití



Shoda

Vyhovuje RoHS

Obsahuje olovo - vyhovuje dle výjimek 6a / 6b / 6c

Obsahuje látky SVHC >0,1% hm.

Obsahuje olovo - seznam SVHC [REACH] k 27.06.2024.

Obsahuje látky Proposition 65



Olovo může při výskytu způsobit rakovinu a reprodukční poškození.

<https://www.P65Warnings.ca.gov/>

Bez konfliktních minerálů

Tento produkt neobsahuje žádné látky označené jako "konfliktní minerály" jako je tantal, cín, zlato nebo wolfram z Demokratické republiky Kongo nebo sousedních zemí.