

Tažné a tlačné upínače

23229.0015



Popis produktu

Upínač umožňuje snadné a bezpečné polohování obrobků nebo dílů proti dorazům a opěrkám před samotným upnutím nebo montáží.

Tažný / tlačný upínač je možno osadit prostřednictvím závitů dalšími prvky, odpovídajícími obrobku, jako prizmou, výkyvnou opěrkou atd.

Materiál

Čípek

- Ocel, brynýrovaná

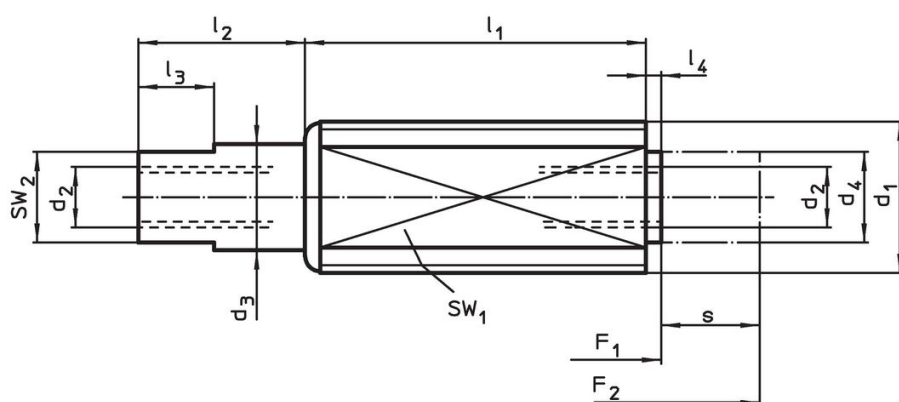
Pouzdro

- Ocel, zinkovaná

Pružina

- Nerez 1.4310

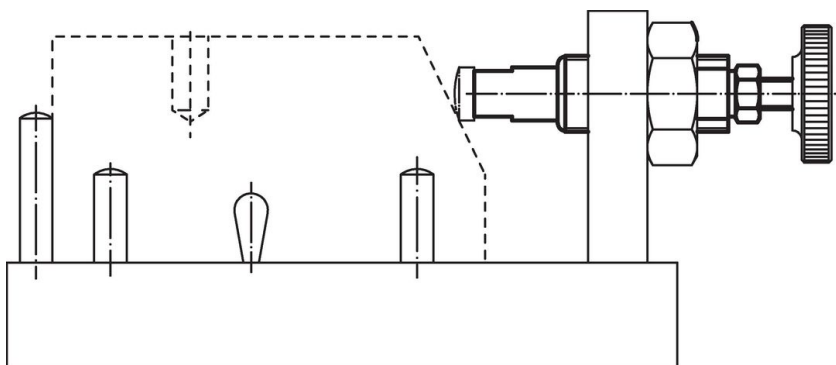
Výkres s rozměry



Informace pro objednání

| d ₁ | d ₂ | Rozměry | | | | | | Zdvih s ~ [mm] | SW | | Síla pružiny | | Obj. č. | | |
|----------------|----------------|----------------|----------------|----------------|----------------|----------------|----------------|-------------------------|-----------------|-----------------|----------------|----------------|---------|----|------------|
| | | d ₃ | d ₄ | l ₁ | l ₂ | l ₃ | l ₄ | | SW ₁ | SW ₂ | F ₁ | F ₂ | | | |
| | | [mm] | | | | | | | | [N] | | [g] | | | |
| M12 | M4 x 8 | 7 | 6 | 26 | 11 | ±0,5 | 5 | -0,5 | 10 | 10 | 6 | 5 | 20 | 13 | 23229.0015 |

Příklad použití



Shoda

Vyhovuje RoHS

Obsahuje olovo - vyhovuje dle výjimek 6a / 6b / 6c

Obsahuje látky SVHC >0,1% hm.

Obsahuje olovo - seznam SVHC [REACH] k 27.06.2024.

Obsahuje látky Proposition 65



Olovo může při výskytu způsobit rakovinu a reprodukční poškození.

<https://www.P65Warnings.ca.gov/>

Bez konfliktních minerálů

Tento produkt neobsahuje žádné látky označené jako "konfliktní minerály" jako je tantal, cín, zlato nebo wolfram z Demokratické republiky Kongo nebo sousedních zemí.