

Výsuvné podpěry

23220.0140



Popis produktu

Výsuvná podpěra slouží k **podepření** v určeném upínacím místě.

Přednosti výsuvné podpěry jsou:

- podepření nestabilního obrobku bez nutných úprav
- zabránění vibracím během obrábění
- kompaktní, nízká konstrukce
- podepření obrobků nepravidelných tvarů, vyztužení např. žebrovaných dílů
- upnutí obrobků s vyloučením deformace
- snadná manipulace
- ovládání možné také mimo obráběný díl pomocí přestavitelné páky

Materiál

Držadlo

- Zinkový tlakový odlitek

Upínač

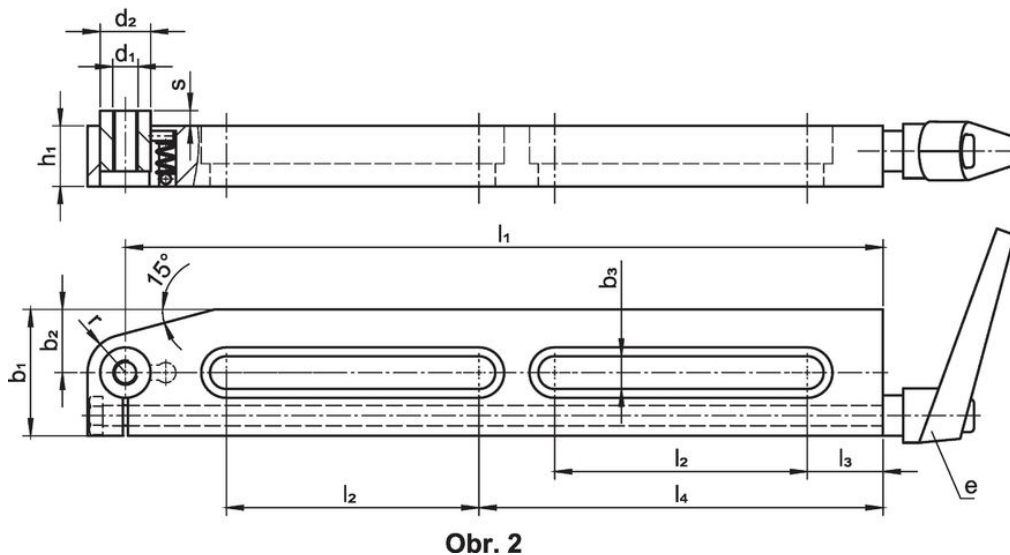
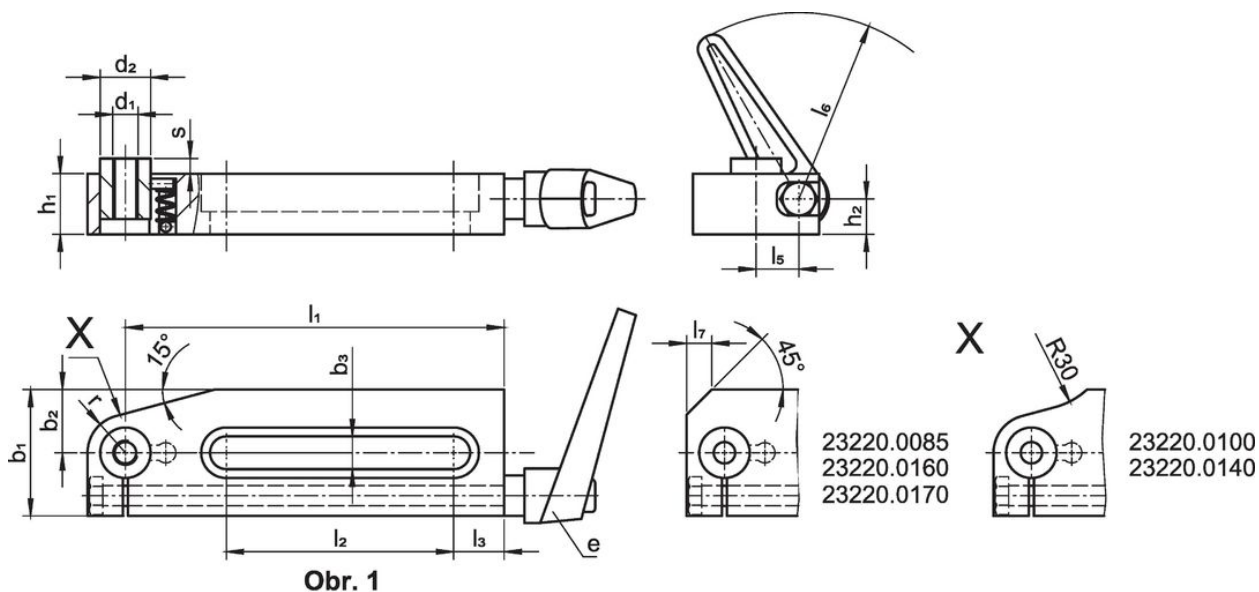
- Ocel, tvrzená, bryněrovaná, broušená

Obsluha

1. Při uvolnění páky je podpěrný čep přitlačený silou pružiny na obráběný díl.
2. Dotáhnutím páky se podpěrný čep zablokuje proti pohybu.
3. Po odejmutí obrobku se uvolní páka, podpěrný čep se zatlačí do původní polohy a páka se znovu utáhne.

Podpěrná výška může být nastavená závitovým kolíkem nebo podpěrným prvkem našroubovaným do vnitřního závitu podpěrného čepu.

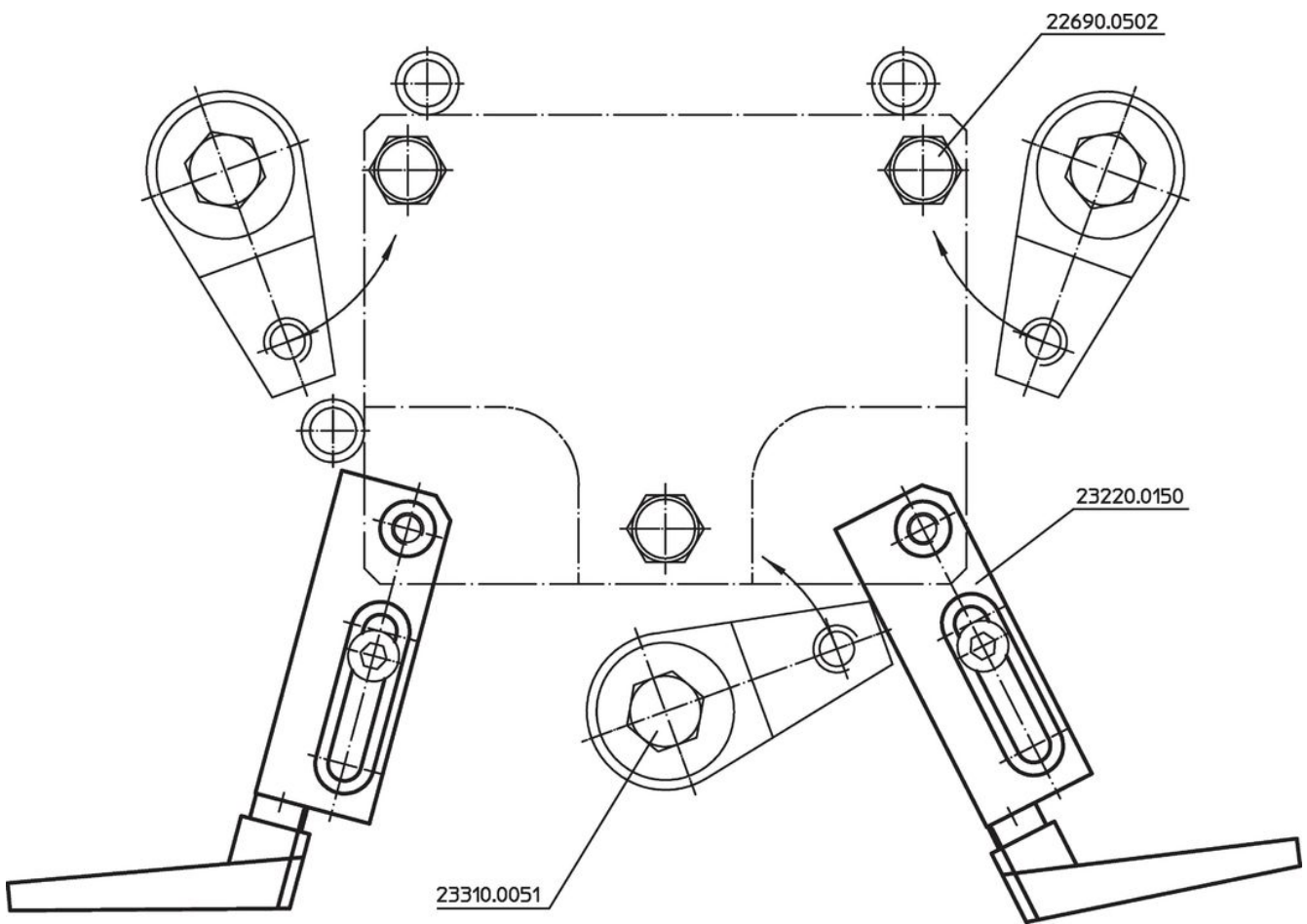
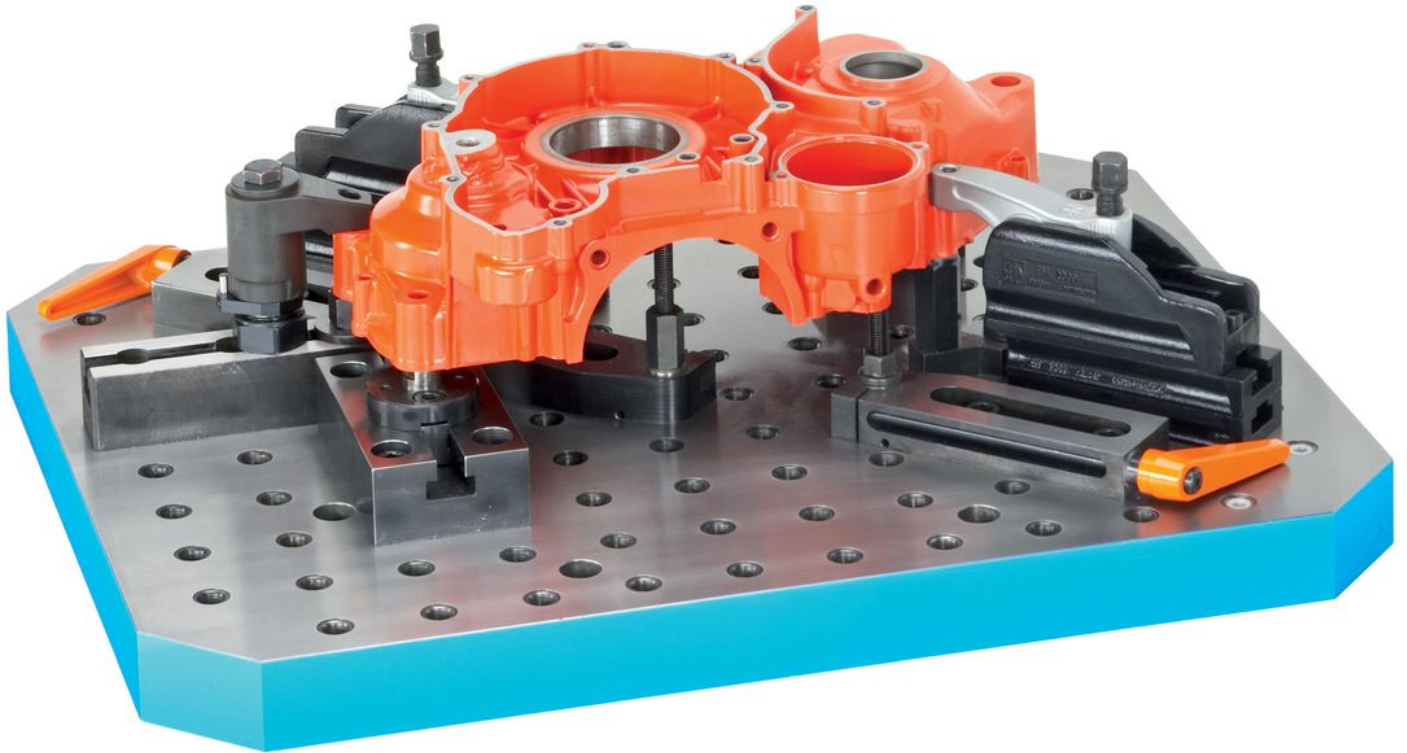
Výkres s rozměry



Informace pro objednání

Rozměry														Zdvih s [mm]	Zatížitelnost max. [kN]	e	[g]	Obj. č.
b ₃	l ₁	l ₂	l ₃	l ₅	l ₆	b ₁	b ₂	d ₁	d ₂	h ₁	h ₂	r	[mm]					
short version, with one slot – obrázek 1																		
13	75	28	14	17	74	50	25	M10	20	24	14	15	6	2,5	24400.0411	694	23220.0140	

Příklad použití



Shoda

Vyhovuje RoHS

Obsahuje olovo - vyhovuje dle výjimek 6a / 6b / 6c

Obsahuje látky SVHC >0,1% hm.

Obsahuje olovo - seznam SVHC [REACH] k 27.06.2024.

Obsahuje látky Proposition 65



Olovo může při výskytu způsobit rakovinu a reprodukční poškození.

<https://www.P65Warnings.ca.gov/>

Bez konfliktních minerálů

Tento produkt neobsahuje žádné látky označené jako "konfliktní minerály" jako je tantal, cín, zlato nebo wolfram z Demokratické republiky Kongo nebo sousedních zemí.