

## Výsuvné podpěry 23220.0085



### Popis produktu

Výsuvná podpěra slouží k **podepření** v určeném upínacím místě.  
Přednosti výsuvné podpěry jsou:

- podepření nestabilního obrobku bez nutných úprav
- zabránění vibracím během obrábění
- kompaktní, nízká konstrukce
- podepření obrobků nepravidelných tvarů, vyztužení např. žebrovaných dílů
- upnutí neopracovaných dílů s vyloučením deformace
- snadná manipulace
- ovládání možné také mimo obráběný díl pomocí přestavitelné páky

### Materiál

#### Držadlo

- Zinkový tlakový odlitek

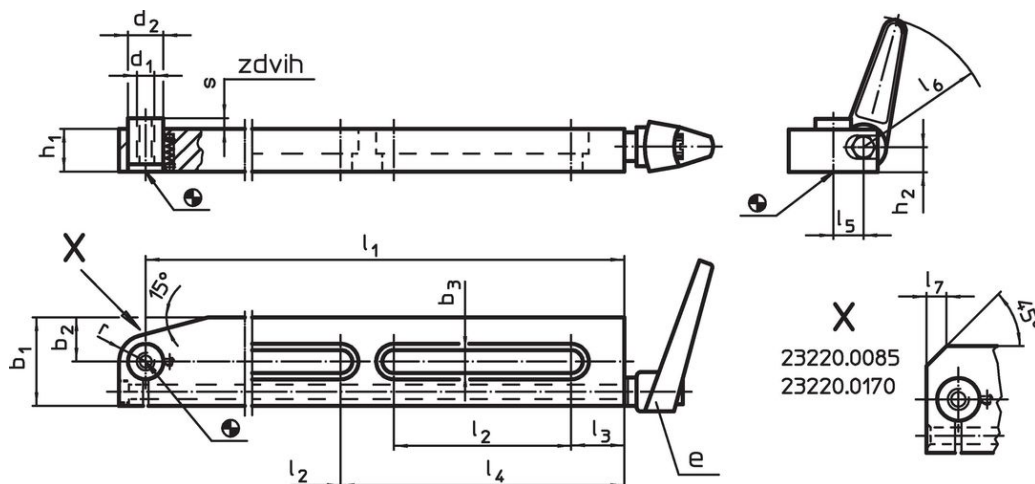
#### Upínač

- Ocel, tvrzená, bryňovaná, broušená

### Obsluha

1. Při uvolnění páky je podpěrný čep přitlačený silou pružiny na obráběný díl.
  2. Dotáhnutím páky se podpěrný čep zablokuje proti pohybu.
  3. Po odejmutí obrobku se uvolní páka, podpěrný čep se zatlačí do původní polohy a páka se znovu utáhne.
- Podpěrná výška může být nastavená závitovým kolíkem nebo podpěrným prvkem našroubovaným do vnitřního závitů podpěrného čepu.

### Výkres s rozměry

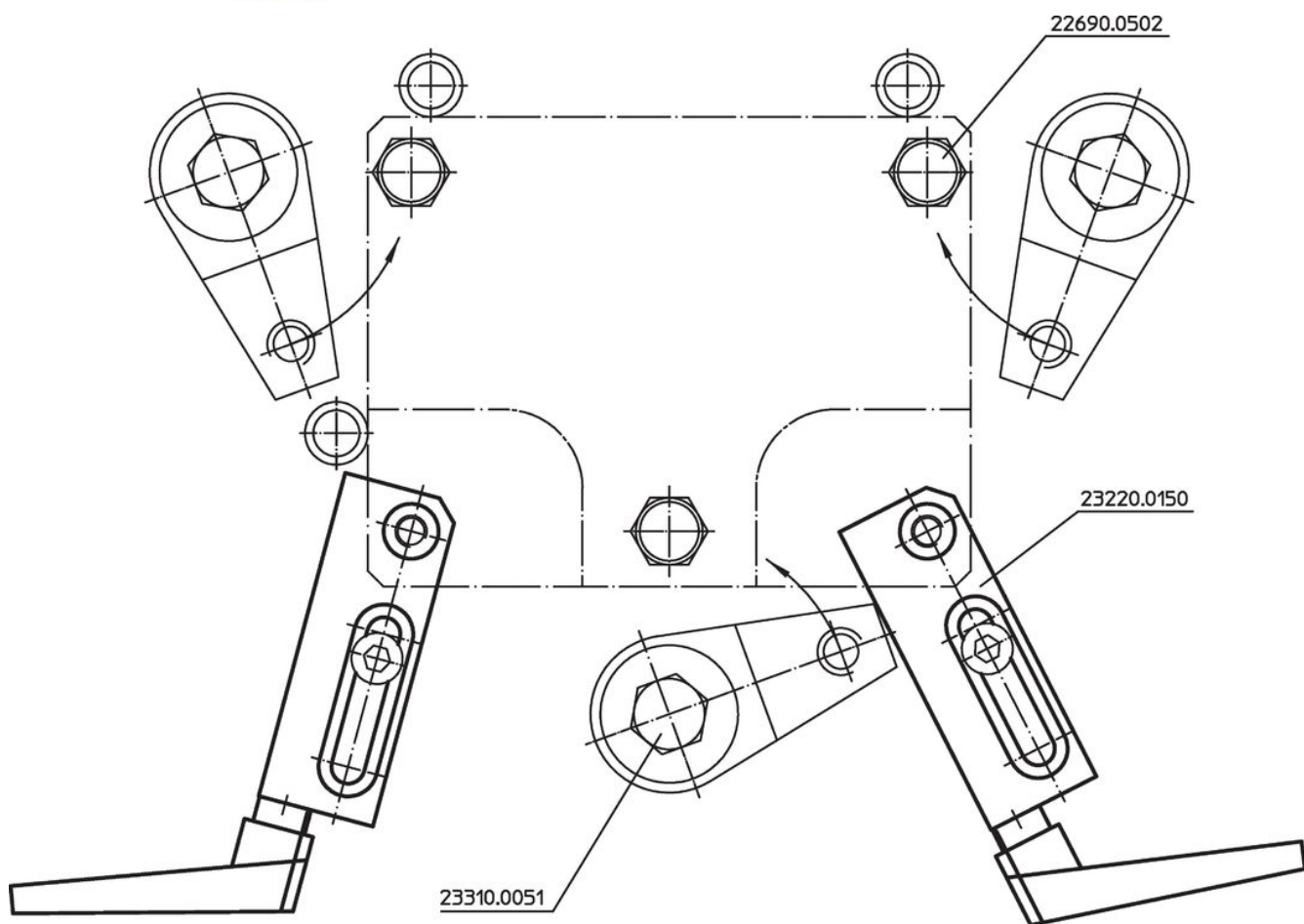
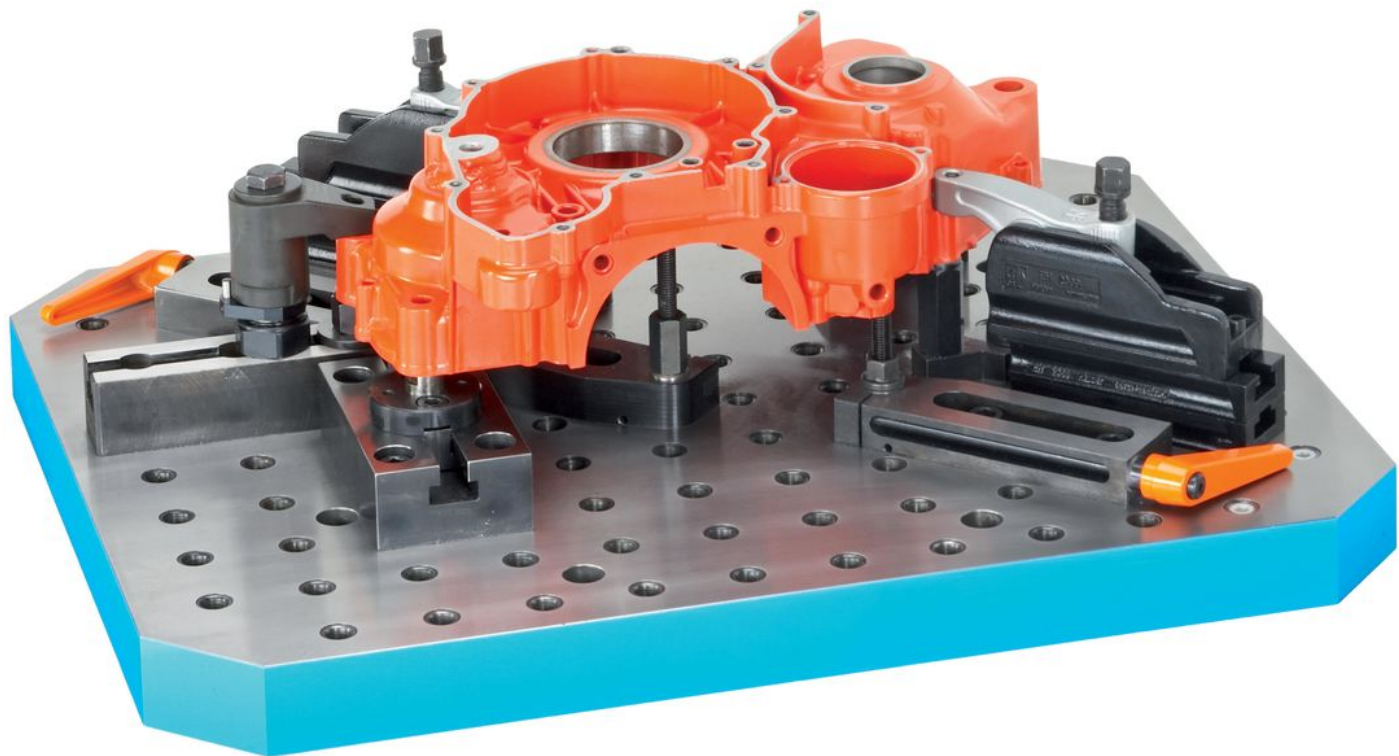


Velikosti 8,5 x 75, 13 x 150 a 17 x 170 mají pouze 1 drážku.

### Informace pro objednání

Rozměry													Zdvih s [mm]	Zatížitelnost max. [kN]	e	Obj. č.	
$b_3$	$l_1$	$l_2$	$l_3$	$l_5$	$l_6$	$l_7$	$b_1$	$b_2$	$d_1$	$d_2$	$h_1$	$h_2$					[g]
8,5	75	35	13	13	62	5	30	10	M8	13	19,5	11,5	3	0,5	24400.0311	342	23220.0085

Příklad použití



## Shoda

### Vyhovuje RoHS

Obsahuje olovo - vyhovuje dle výjimek 6a / 6b / 6c

### Obsahuje látky SVHC >0,1% hm.

Obsahuje olovo - seznam SVHC [REACH] k 23.01.2024

### Obsahuje látky Proposition 65



Olovo může při výskytu způsobit rakovinu a reprodukční poškození.

<https://www.P65Warnings.ca.gov/>

### Bez konfliktních minerálů

Tento produkt neobsahuje žádné látky označené jako "konfliktní minerály" jako je tantal, cín, zlato nebo wolfram z Demokratické republiky Kongo nebo sousedních zemí.