

Podstavné upínače

23211.0020



Popis produktu

Užití podstavného upínače a podstavného dorazu umožňuje čelní upnutí, což znamená, že obrobek může mít stejné rozměry jako pracovní stůl stroje.

- Přitlačný efekt způsobený šikmým směrem pohybu upínací čelisti
- Možnost upínání obrobků stejně velkých jako obráběcí stůl
- Vysoká upínací síla až 20 kN
- Upínací zdvih 10,6 mm prostřednictvím šroubu M16 (SW14)
- Masivní provedení z tvárné litiny tlumící vibrace
- Optimální možnost upnutí obrobku díky výměnným čelistem a opěrkám
- Možnost montáže pomocí T-kamene pevného EH 23310.
- Nepatrné prostorové nároky zvláště při upínání rozměrných obrobků
- Boční závitové díry pro případné upevnění délkových dorazů.

Materiál

- Tvárná litina (GGG 60)

Montáž

Obrobek se umístí na přesné broušené plochy a upne. Pro specifické upínání je možno si vybrat z mnoha dílů ze sortimentu Strojních a zajišťovacích prvků Halder, které lze našroubovat do závitových děr. Do bočních závitových děr je případně možno upevnit délkové dorazy.

Další informace

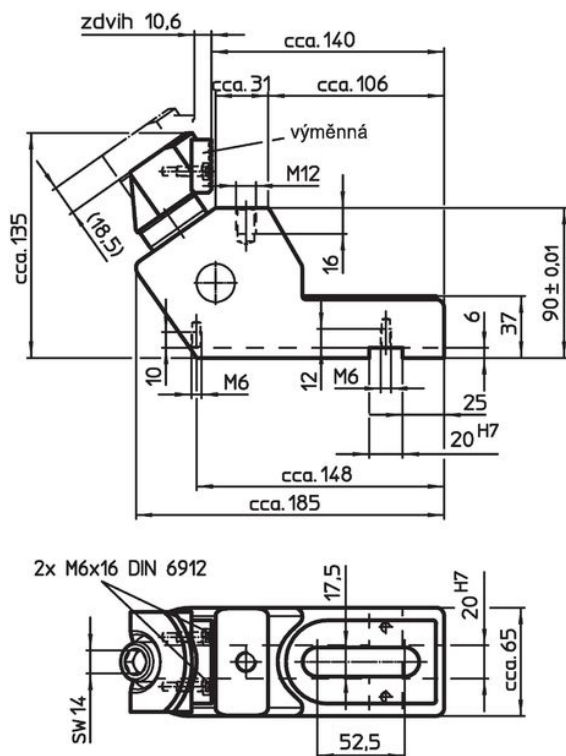
Poznámky

Balení obsahuje výměnnou čelist 1138.400 (rýhovaná/rovná). Ta se dá vyměnit za výměnnou čelist 1138.100 (měkká).

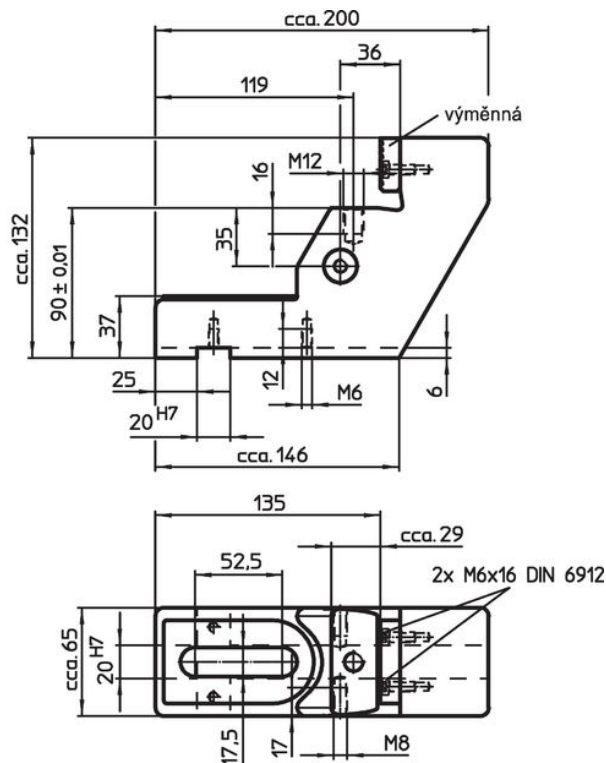
Další produkty

- Matice pro T-drážku, DIN 508
- Matice pro T-drážku, dlouhé
- T-kameny pevné
- T-kameny pevné, s válcovým uchycením
- Upínací bloky, výměnná čelist, měkká

Výkres s rozměry



Obr. 1

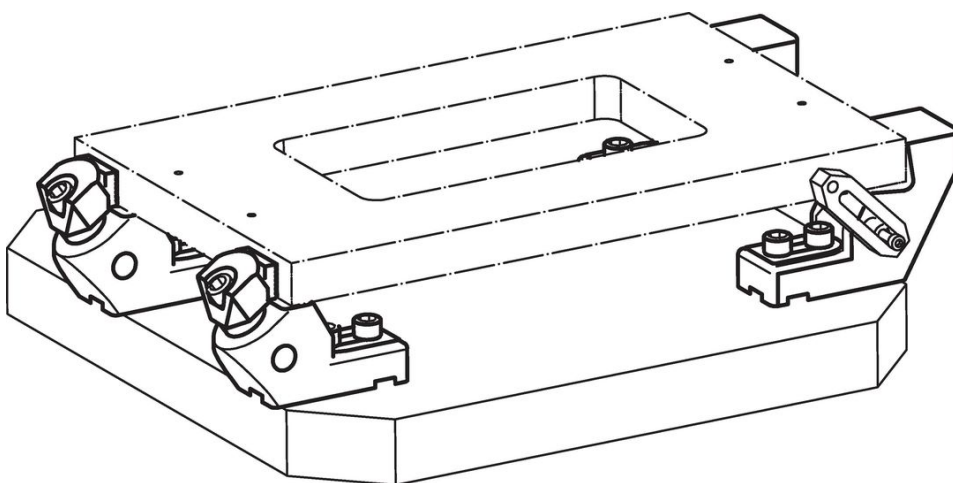
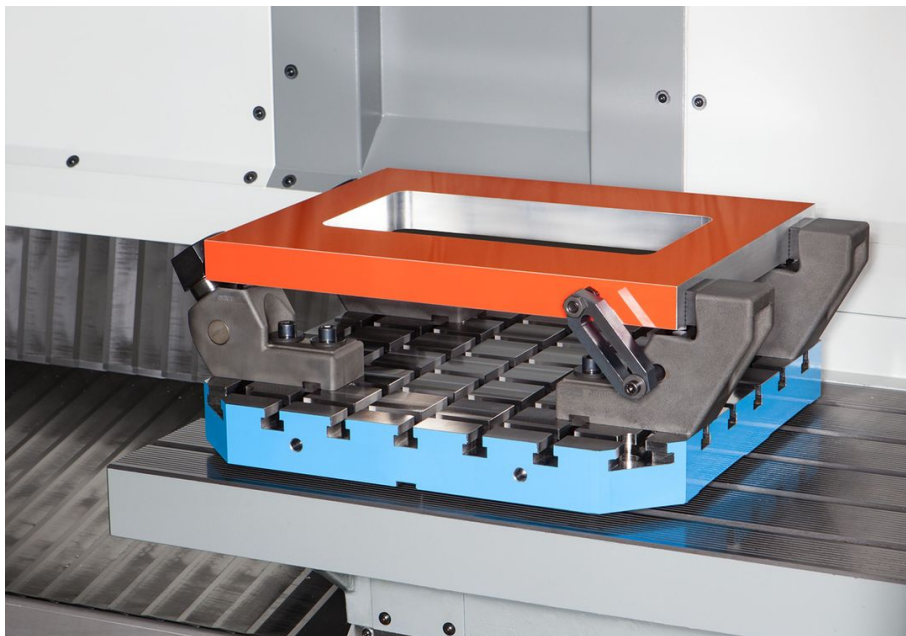


Obr. 2

Informace pro objednání

	Obj. č.
Podstavné dorazy – obrázek 2	23211.0020

Příklad použití



Shoda

Vyhovuje RoHS

V souladu se směrnicí 2011/65/EU a směrnicí 2015/863.

Neobsahuje látky SVHC

Žádné látky SVHC s obsahem vyšším než 0,1% hm. - seznam SVHC k 23.01.2024.

Neobsahuje látky Proposition 65

Neobsahuje látky Proposition 65.
<https://www.P65Warnings.ca.gov/>

Bez konfliktních minerálů

Tento produkt neobsahuje žádné látky označené jako "konfliktní minerály" jako je tantal, cín, zlato nebo wolfram z Demokratické republiky Kongo nebo sousedních zemí.