

Podpěrné destičky

23210.0870



Popis produktu

Na podpěrné destičky mohou být namontovány různé nosné prvky, (např. čípky / podpěry EH 22690. nebo opěrky výkyvné EH 22730., EH 22731. a EH 22740.).

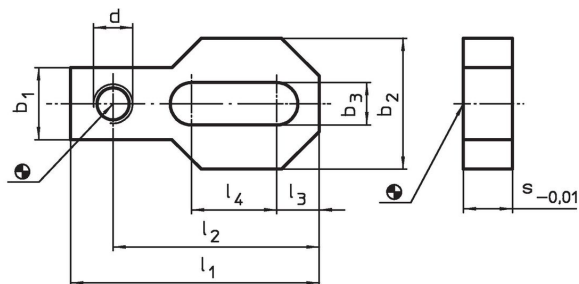
Podpěrnou destičkou se může flexibilně pohybovat mezi dvěma závitů nebo maticemi pro T-drážku.

Určeno pro upínací prostředky M20 - M24.

Materiál

- Ocel, tvrzená

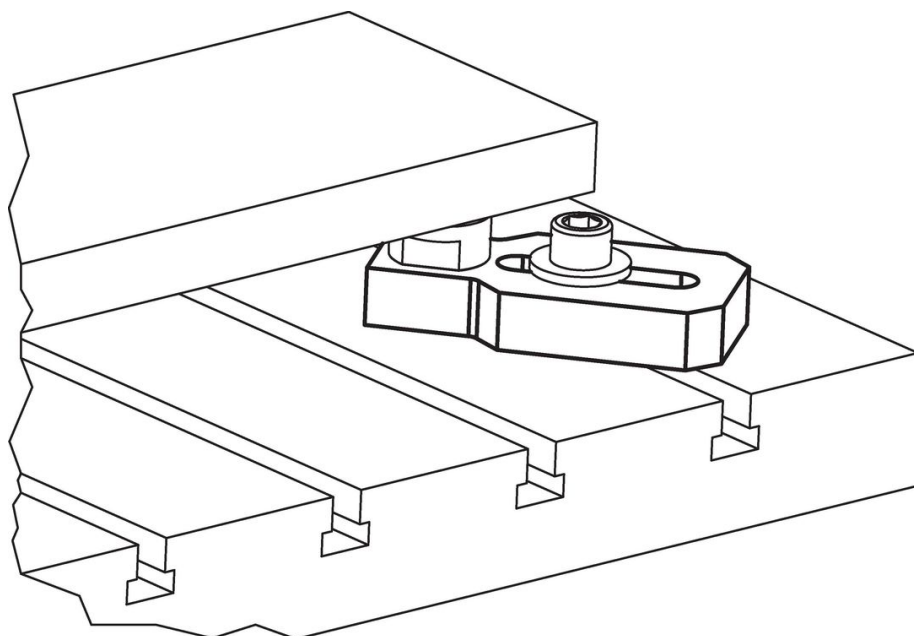
Výkres s rozměry



Informace pro objednání

Rozměry									Obj. č.	
d	l ₁	l ₂	l ₃	l ₄	b ₁	b ₂	b ₃	s -0,01		
[mm]									[kg]	
M20	180	150	30	80	60	90	21	30	3	23210.0870

Příklad použití



Shoda

Vyhovuje RoHS

V souladu se směrnicí 2011/65/EU a směrnicí 2015/863.

Neobsahuje látky SVHC

Žádné látky SVHC s obsahem vyšším než 0,1% hm. - seznam SVHC k 27.06.2024.

Neobsahuje látky Proposition 65

Neobsahuje látky Proposition 65.
<https://www.P65Warnings.ca.gov/>

Bez konfliktních minerálů

Tento produkt neobsahuje žádné látky označené jako "konfliktní minerály" jako je tantal, cín, zlato nebo wolfram z Demokratické republiky Kongo nebo sousedních zemí.