

Montážní lišty • pro upínač boční

23210.0770



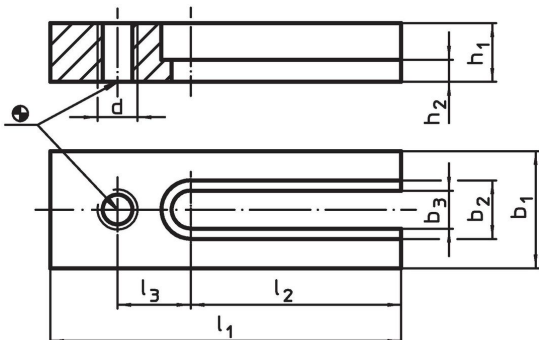
Popis produktu

Při použití montážní lišty se mohou montovat boční upínače také napříč k T-drážkám do požadované pozice.

Materiál

- Zušlechtná ocel, kalená, bryňovaná

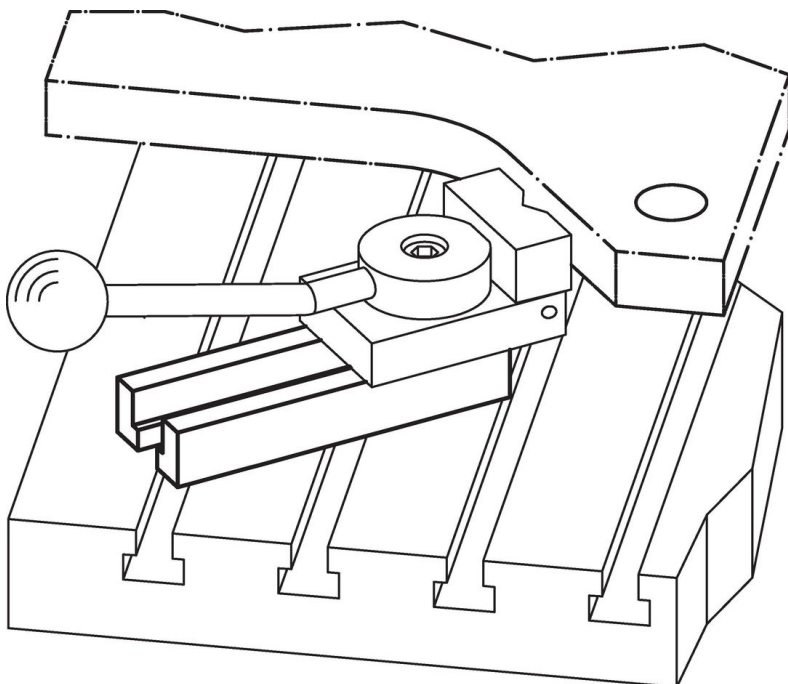
Výkres s rozměry



Informace pro objednání

b ₁	b ₂	b ₃	d	Rozměry			l ₁	l ₂	l ₃	[g]	Obj. č.
				h ₁	h ₂	-0,4					
[mm]											
80	32	21	M20	40	18		200	110	50	3900	23210.0770

Příklad použití



Shoda

Vyhovuje RoHS

V souladu se směrnicí 2011/65/EU a směrnicí 2015/863.

Neobsahuje látky SVHC

Žádné látky SVHC s obsahem vyšším než 0,1% hm. - seznam SVHC k 27.06.2024.

Neobsahuje látky Proposition 65

Neobsahuje látky Proposition 65.
<https://www.P65Warnings.ca.gov/>

Bez konfliktních minerálů

Tento produkt neobsahuje žádné látky označené jako "konfliktní minerály" jako je tantal, cín, zlato nebo wolfram z Demokratické republiky Kongo nebo sousedních zemí.