

Montážní lišty • pro upínač boční

23210.0760



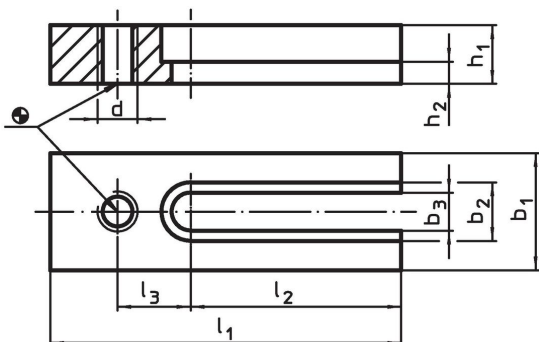
Popis produktu

Při použití montážní lišty se mohou montovat boční upínače také napříč k T-drážkám do požadované pozice.


Materiál

- Zušlechtěná ocel, kalená, bryněvaná

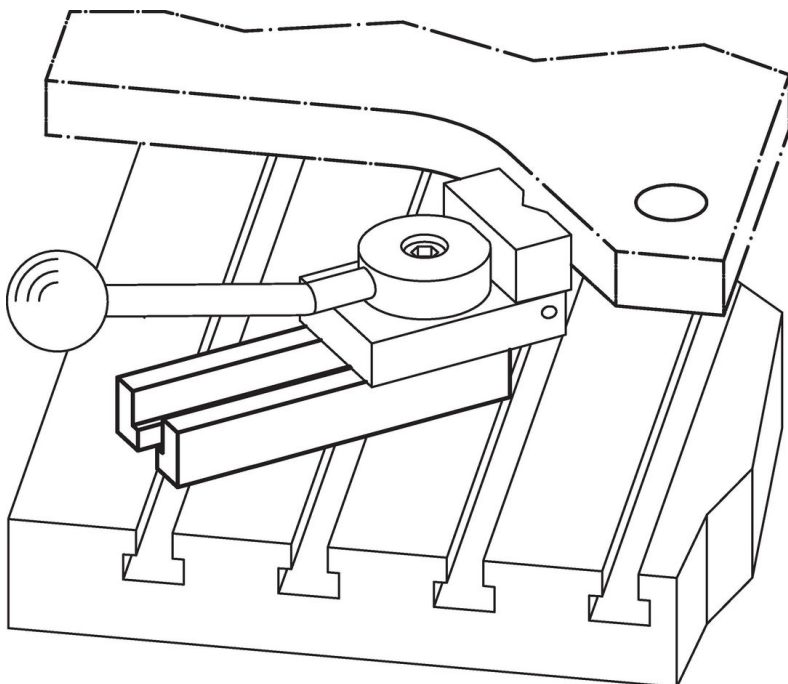
Výkres s rozměry



Informace pro objednání

b ₁	b ₂	b ₃	d	Rozměry						Pro upínač boční		Obj. č.
				h ₁	h ₂	l ₁	l ₂	l ₃	[mm]			
60	26	17	M16	30 -0,4 [mm]	13	140	80	30	M16	1456	23210.0760	

Příklad použití



Shoda

Vyhovuje RoHS

V souladu se směrnicí 2011/65/EU a směrnicí 2015/863.

Neobsahuje látky SVHC

Žádné látky SVHC s obsahem vyšším než 0,1% hm. - seznam SVHC k 23.01.2024.

Neobsahuje látky Proposition 65

Neobsahuje látky Proposition 65.

<https://www.P65Warnings.ca.gov/>

Bez konfliktních minerálů

Tento produkt neobsahuje žádné látky označené jako "konfliktní minerály" jako je tantal, cín, zlato nebo wolfram z Demokratické republiky Kongo nebo sousedních zemí.