

## Montážní lišty • pro upínač boční

### 23210.0740



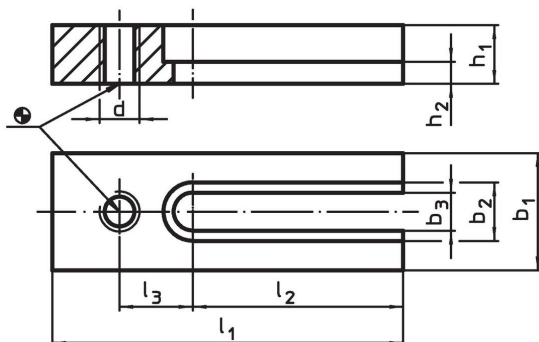
#### Popis produktu

Při použití montážní lišty se mohou montovat boční upínače také napříč k T-drážkám do požadované pozice.

#### Materiál

- Zušlechtěná ocel, kalená, bryňovaná

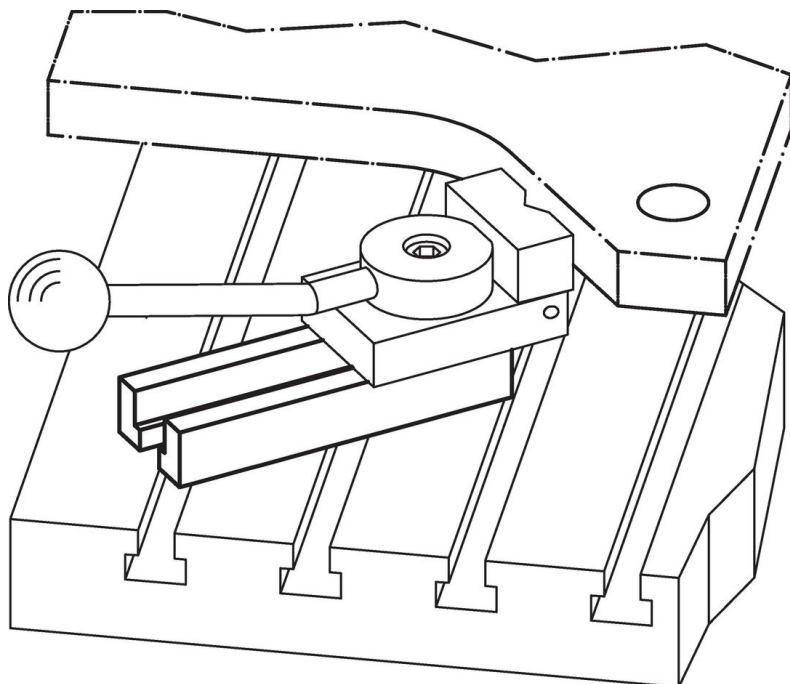
#### Výkres s rozměry



#### Informace pro objednání

| b <sub>1</sub> | b <sub>2</sub> | b <sub>3</sub> | d   | Rozměry                        |                |                |                |                |      | Pro upínač boční | Obj. č.    |
|----------------|----------------|----------------|-----|--------------------------------|----------------|----------------|----------------|----------------|------|------------------|------------|
|                |                |                |     | h <sub>1</sub><br>-0,4<br>[mm] | h <sub>2</sub> | l <sub>1</sub> | l <sub>2</sub> | l <sub>3</sub> | [mm] |                  |            |
| 40             | 20             | 13             | M12 | 20                             | 7,5            | 120            | 72             | 25             | M12  | 515              | 23210.0740 |

#### Příklad použití



## Shoda

### Vyhovuje RoHS

V souladu se směrnicí 2011/65/EU a směrnicí 2015/863.

### Neobsahuje látky SVHC

Žádné látky SVHC s obsahem vyšším než 0,1% hm. - seznam SVHC k 23.01.2024.

### Neobsahuje látky Proposition 65

Neobsahuje látky Proposition 65.

<https://www.P65Warnings.ca.gov/>

### Bez konfliktních minerálů

Tento produkt neobsahuje žádné látky označené jako "konfliktní minerály" jako je tantal, cín, zlato nebo wolfram z Demokratické republiky Kongo nebo sousedních zemí.