

## Montážní lišty • pro upínač boční

### 23210.0730



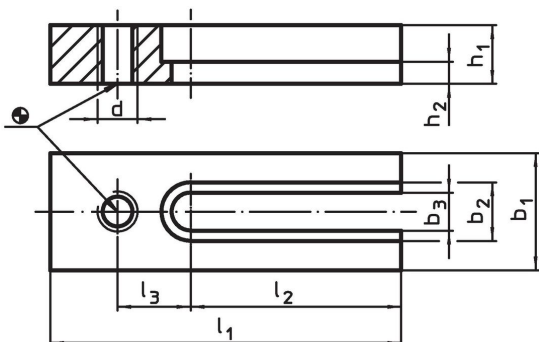
#### Popis produktu

Při použití montážní lišty se mohou montovat boční upínače také napříč k T-drážkám do požadované pozice.

#### Materiál

- Zušlechtěná ocel, kalená, bryňovaná

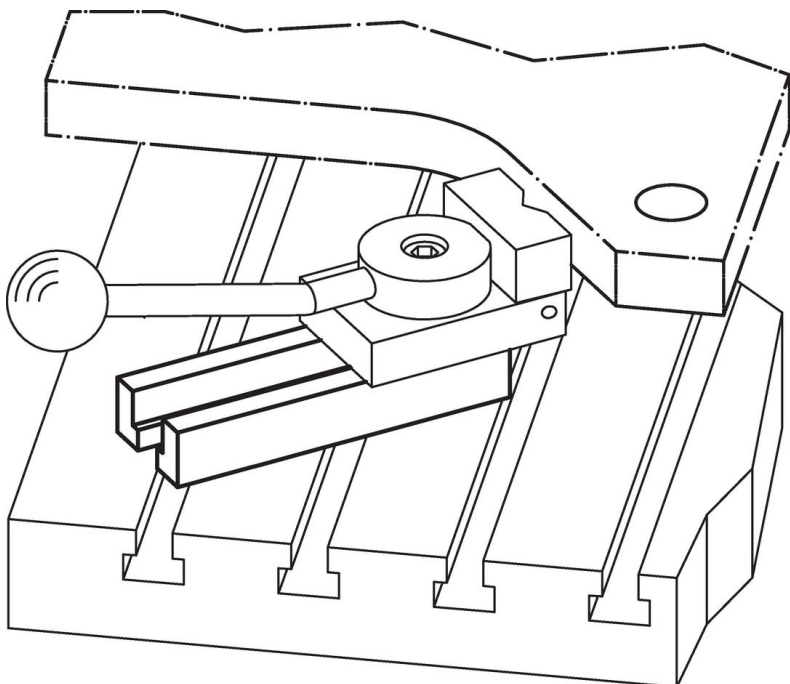
#### Výkres s rozměry



#### Informace pro objednání

Rozměry										Pro upínač boční	Obj. č.	
b <sub>1</sub>	b <sub>2</sub>	b <sub>3</sub>	d	h <sub>1</sub> -0,4	h <sub>2</sub>	l <sub>1</sub>	l <sub>2</sub>	l <sub>3</sub>				
[mm]										[mm]	[g]	
30	15	9	M8	15	6,5	100	63	20		M8	243	23210.0730

#### Příklad použití



## Shoda

### Vyhovuje RoHS

V souladu se směrnicí 2011/65/EU a směrnicí 2015/863.

### Neobsahuje látky SVHC

Žádné látky SVHC s obsahem vyšším než 0,1% hm. - seznam SVHC k 27.06.2024.

### Neobsahuje látky Proposition 65

Neobsahuje látky Proposition 65.  
<https://www.P65Warnings.ca.gov/>

### Bez konfliktních minerálů

Tento produkt neobsahuje žádné látky označené jako "konfliktní minerály" jako je tantal, cín, zlato nebo wolfram z Demokratické republiky Kongo nebo sousedních zemí.