

Upínače boční • s opěrnou plochou

23210.0551



Popis produktu

Utažením přitlačného šroubu je obrobek současně tlačěn na dorazy ve vodorovném směru a na podpěry ve svislém směru. Výhodný pákový převod umožňuje vyvinout velkou horizontální upínací sílu. S maticemi pro T-drážku EH 23010. / EH 23020. (DIN 508) se dá používat i u jiných velikostí T-drážky.

Materiál

- Ocel, tvrzená, bryněvaná, broušená

Další informace

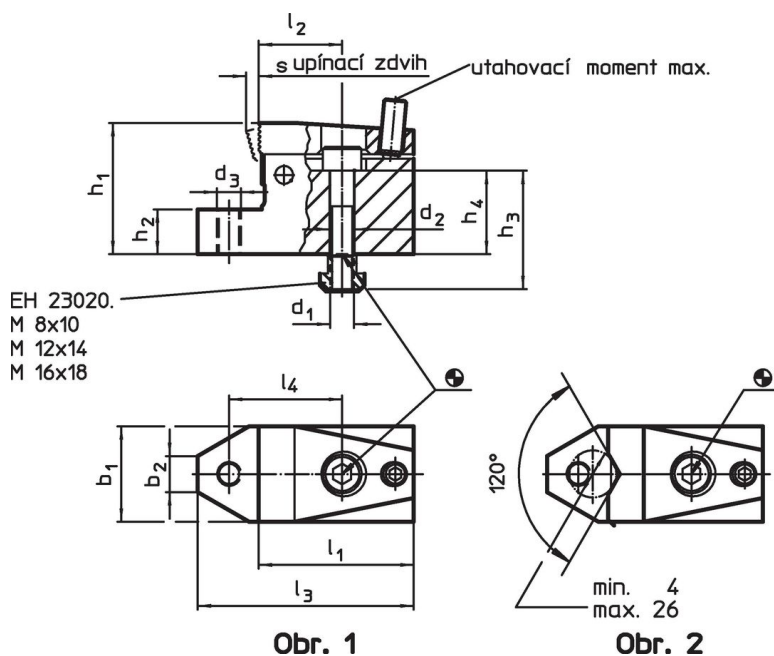
Odkazy

Integrovaná opěrná plocha je opatřena závitem např. pro EH 22690., EH 22730. / EH 22740.

Další produkty

- Matice pro T-drážku, DIN 508
- Matice pro T-drážku, dlouhé

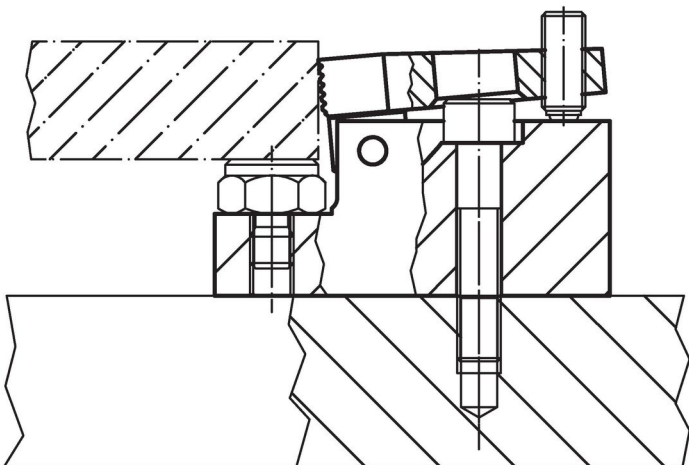
Výkres s rozměry



Informace pro objednání

Velikost T- drážky [mm]	Rozměry														Horizontální upínací síla max. [kN]	Utahovací moment max. [Nm]	Obj. č.	
	d ₁	d ₂	d ₃	b ₁	b ₂	h ₁	h ₂ ±0,01 [mm]	h ₃ ~	h ₄ ~	l ₁	l ₂	l ₃	l ₄	s				[g]
s plochou upínací čelistí – obrázek 1																		
10	M8	8,4	M8	32	12,1	44	15	40	28	52	28	72,5	38	3	7	3	566	23210.0551

Příklad použití



Shoda

Vyhovuje RoHS

Obsahuje olovo - vyhovuje dle výjimek 6a / 6b / 6c

Obsahuje látky SVHC >0,1% hm.

Obsahuje olovo - seznam SVHC [REACH] k 23.01.2024

Obsahuje látky Proposition 65



Olovo může při výskytu způsobit rakovinu a reprodukční poškození.
<https://www.P65Warnings.ca.gov/>

Bez konfliktních minerálů

Tento produkt neobsahuje žádné látky označené jako "konfliktní minerály" jako je tantal, cín, zlato nebo wolfram z Demokratické republiky Kongo nebo sousedních zemí.