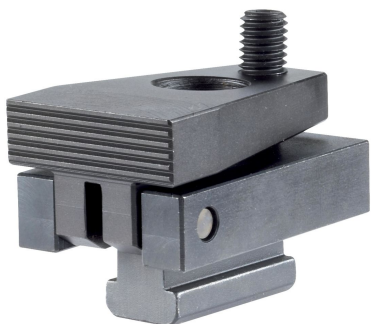


Upínače boční • se šroubem

23210.0521



Popis produktu

Utažením přítlačného šroubu je obrobek současně tlačěn na dorazy ve vodorovném směru a na podpěry ve svislém směru. Výhodný pákový převod umožňuje vyvinout velkou horizontální upínací sílu. S maticemi pro T-drážku EH 23010. / EH 23020. (DIN 508) se dá používat i u jiných velikostí T-drážky.

Materiál

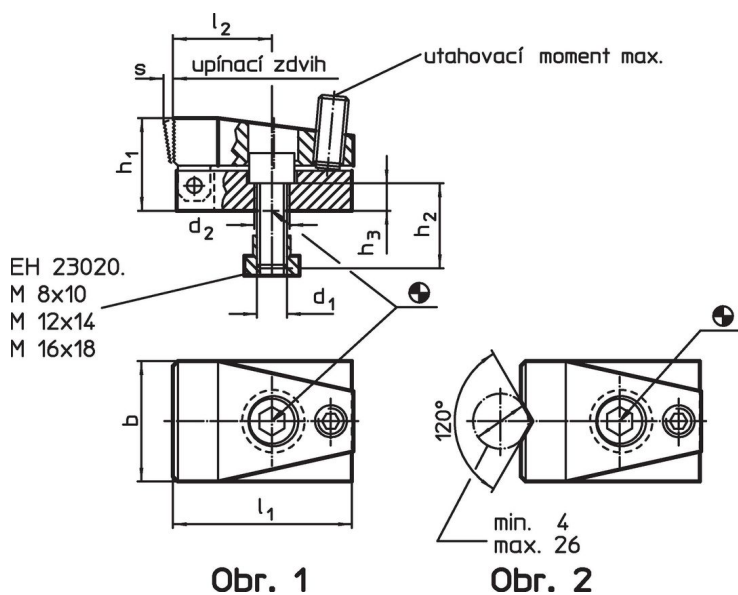
- Ocel, tvrzená, bryněvaná, broušená

Další informace

Další produkty

- Matice pro T-drážku, DIN 508
- Matice pro T-drážku, dlouhé

Výkres s rozměry



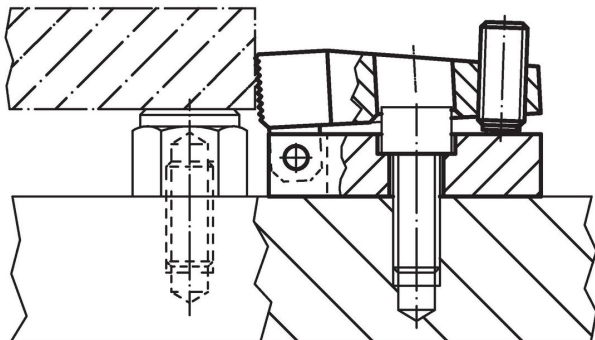
Obr. 1

Obr. 2

Informace pro objednání

Velikost T-drážky [mm]	d ₁	d ₂	b	Rozměry [mm]						s	Horizontální upínací síla max. [kN]	Utahovací moment max. [Nm]	Obj. č.
				h ₁	h ₂	h ₃	l ₁	l ₂	g				
s plochou upínací čelistí – obrázek 1													
14	M12	12,5	48	37	30	11	72	40	4	15	9	838	23210.0521

Příklad použití



Shoda

Vyhovuje RoHS

Obsahuje olovo - vyhovuje dle výjimek 6a / 6b / 6c

Obsahuje látky SVHC >0,1% hm.

Obsahuje olovo - seznam SVHC [REACH] k 23.01.2024

Obsahuje látky Proposition 65



Olovo může při výskytu způsobit rakovinu a reprodukční poškození.

<https://www.P65Warnings.ca.gov/>

Bez konfliktních minerálů

Tento produkt neobsahuje žádné látky označené jako "konfliktní minerály" jako je tantal, cín, zlato nebo wolfram z Demokratické republiky Kongo nebo sousedních zemí.