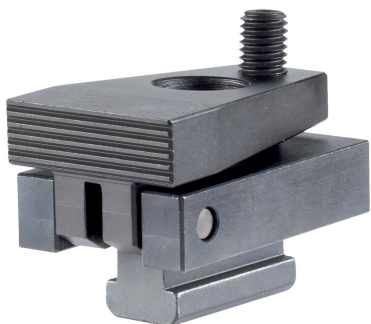


## Upínače boční • se šroubem

23210.0501



### Popis produktu

Utažením přitlačného šroubu je obrobek současně tlačěn na dorazy ve vodorovném směru a na podpěry ve svislém směru. Výhodný pákový převod umožňuje vyvinout velkou horizontální upínací sílu. S maticemi pro T-drážku EH 23010. / EH 23020. (DIN 508) se dá používat i u jiných velikostí T-drážky.

### Materiál

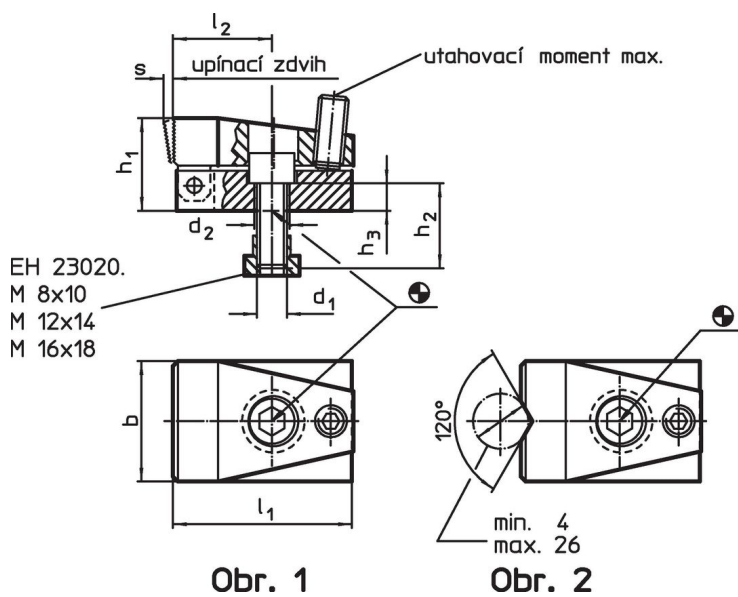
- Ocel, tvrzená, bryněvaná, broušená

### Další informace

#### Další produkty

- Matice pro T-drážku, DIN 508
- Matice pro T-drážku, dlouhé

### Výkres s rozměry



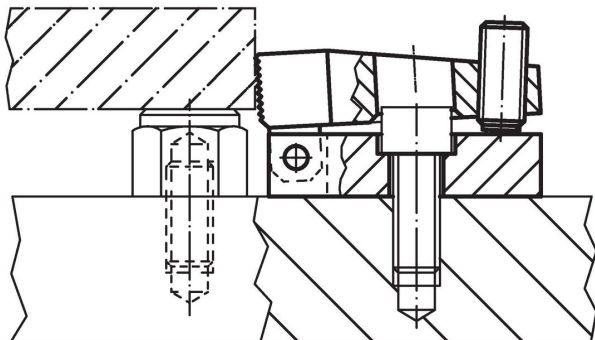
Obr. 1

Obr. 2

### Informace pro objednání

Velikost T-drážky [mm]	d <sub>1</sub>	d <sub>2</sub>	b	Rozměry [mm]						Horizontální upínací síla max. [kN]	Utahovací moment max. [Nm]	g	Obj. č.
				h <sub>1</sub>	h <sub>2</sub>	h <sub>3</sub>	l <sub>1</sub>	l <sub>2</sub>	s				
s plochou upínací čelistí – obrázek 1													
10	M8	8,4	32	24	20	8	52	28	3	7	3	265	23210.0501

### Příklad použití



## Shoda

### Vyhovuje RoHS

Obsahuje olovo - vyhovuje dle výjimek 6a / 6b / 6c

### Obsahuje látky SVHC >0,1% hm.

Obsahuje olovo - seznam SVHC [REACH] k 23.01.2024

### Obsahuje látky Proposition 65



Olovo může při výskytu způsobit rakovinu a reprodukční poškození.

<https://www.P65Warnings.ca.gov/>

### Bez konfliktních minerálů

Tento produkt neobsahuje žádné látky označené jako "konfliktní minerály" jako je tantal, cín, zlato nebo wolfram z Demokratické republiky Kongo nebo sousedních zemí.